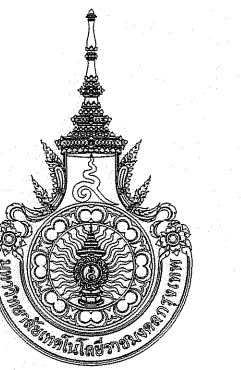


แบบ ขยายห้องน้ำหญิง 1
1:20

รายการและยี่ห้อสุขภัณฑ์ AMERICAN STANDARD , COTTO , NAHM, MAVEL หรือเทียบเท่า มอก. 2067-2544

สัญลักษณ์	รายละเอียด	รุ่น	สี	หมายเหตุ
1	โถชักโครก ชนิดนั่งยอง			
2	สายชำระพร้อมที่แขวน			
	อ่างล้างหน้าแบบตั้งเคาน์เตอร์			
	ละติออ่างล้างหน้า			
	กานะตียงอ่างล้างหน้า			
	พอน้ำทิ้ง สำหรับอ่างล้างหน้า			
3	กระจกเงาหนา 6 มม.			
4	ที่ใส่กระดาษชำระ			
5	กานะล้างพื้น			
FD	ตะแกรงดักสิ่ง			

* ระบุต่างๆ ที่แสดงในแบบใช้เพื่อประกอบการจัดทำแบบเท่านั้น ให้ผู้รับจ้างสำรวจหน้างานจริงก่อนดำเนินการ/เสนอราคา*



มหาวิทยาลัยเทคโนโลยีราชมงคล
กรุงเทพ

โครงการ
ปรับปรุงอาคาร 7/2

อธิการบดี
ดร. ศาสิต พุทธิชัยพงษ์

รองอธิการบดี
ดร. สุกิจ นิตินัย

สถาปนิกออกแบบ

วิศวกรโครงสร้าง
นายสวัสดิ์ ศรีเมืองธน สย.6544
นายชินฉัตร สุวพทม สย.7743

วิศวกรเครื่องกล

วิศวกรไฟฟ้า
นายพล ทาโทยา ก.พ.31982

วิศวกรสุขาภิบาล

ผู้เขียนแบบ

REV. DESCRIPTION DATE

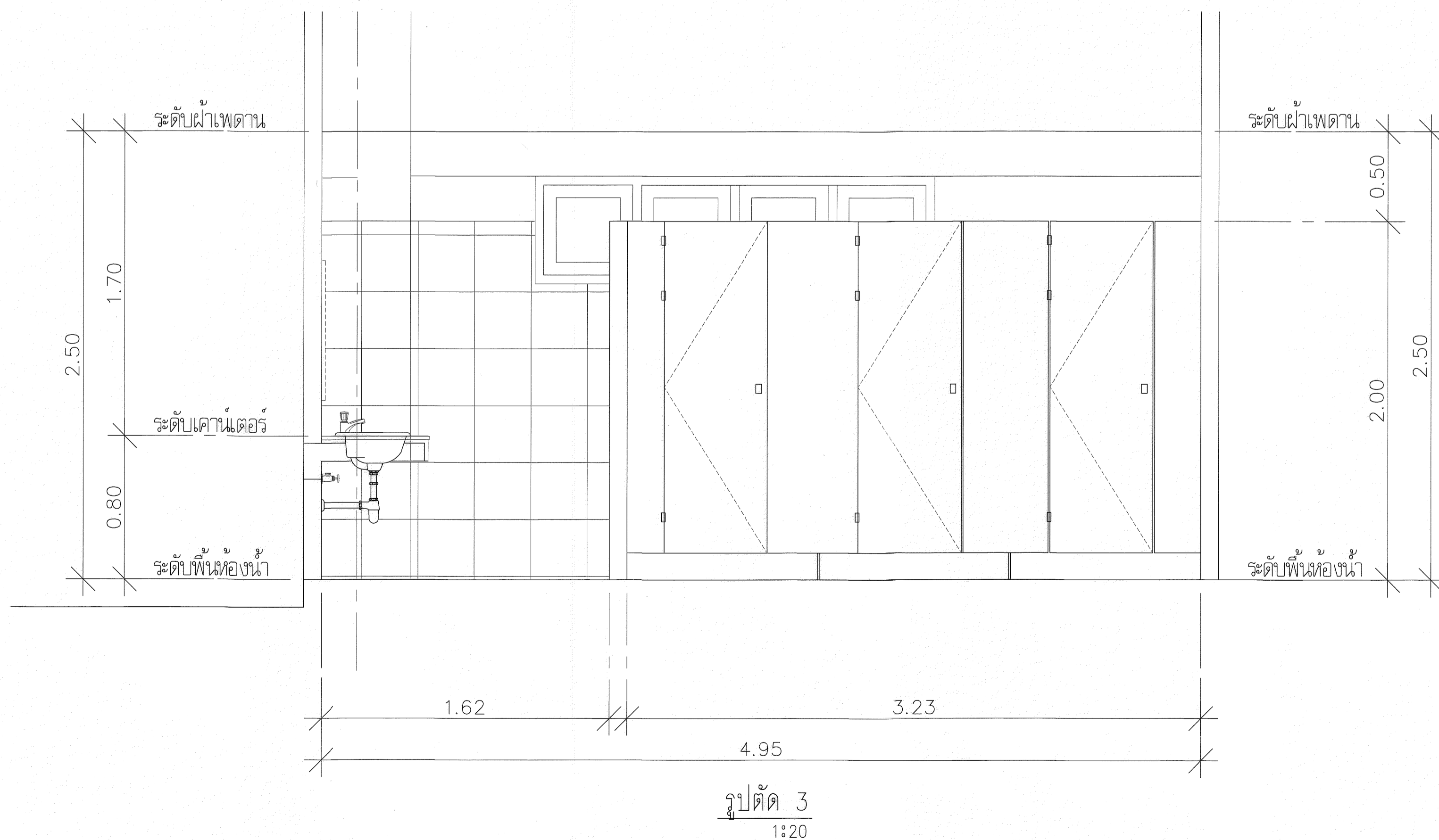
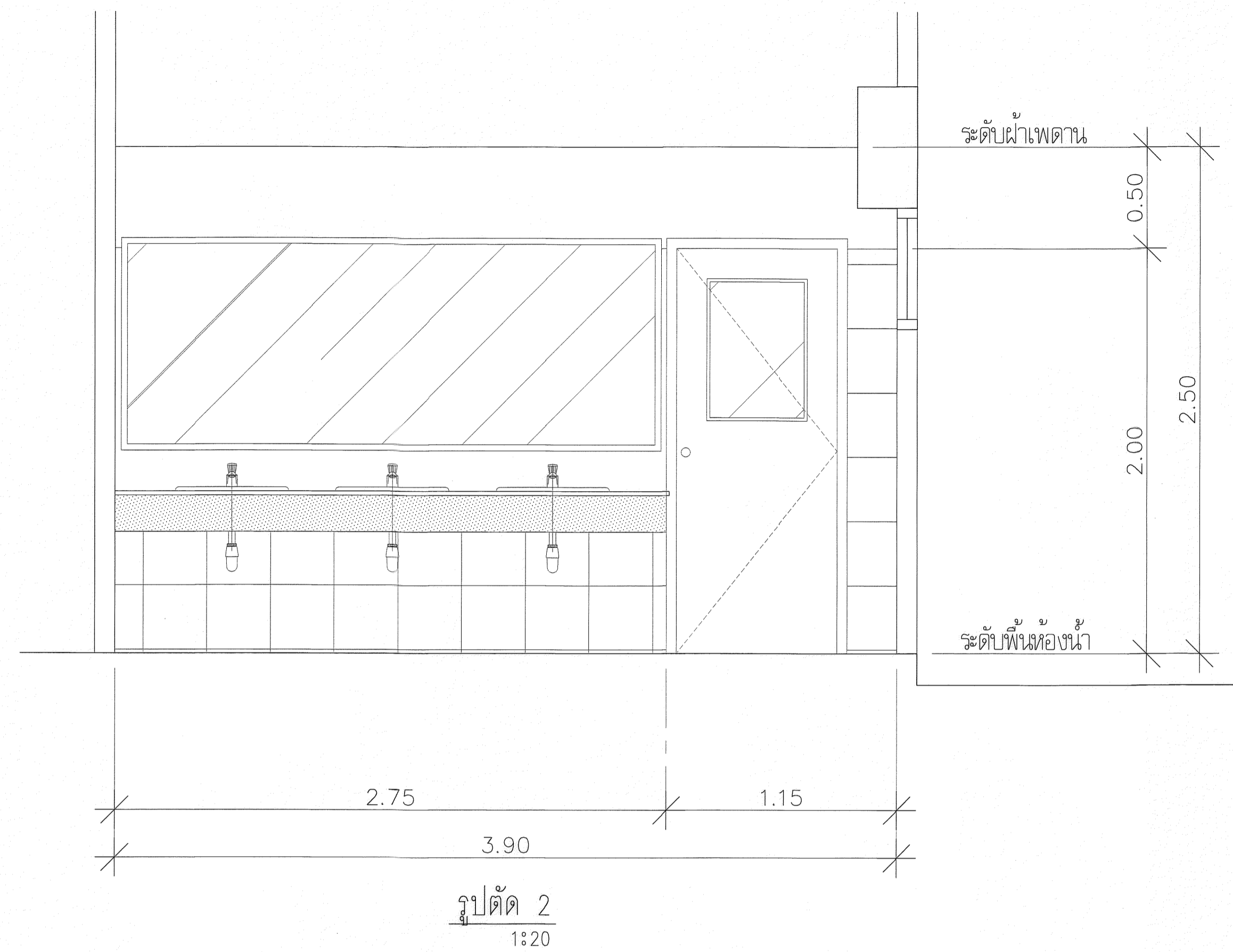
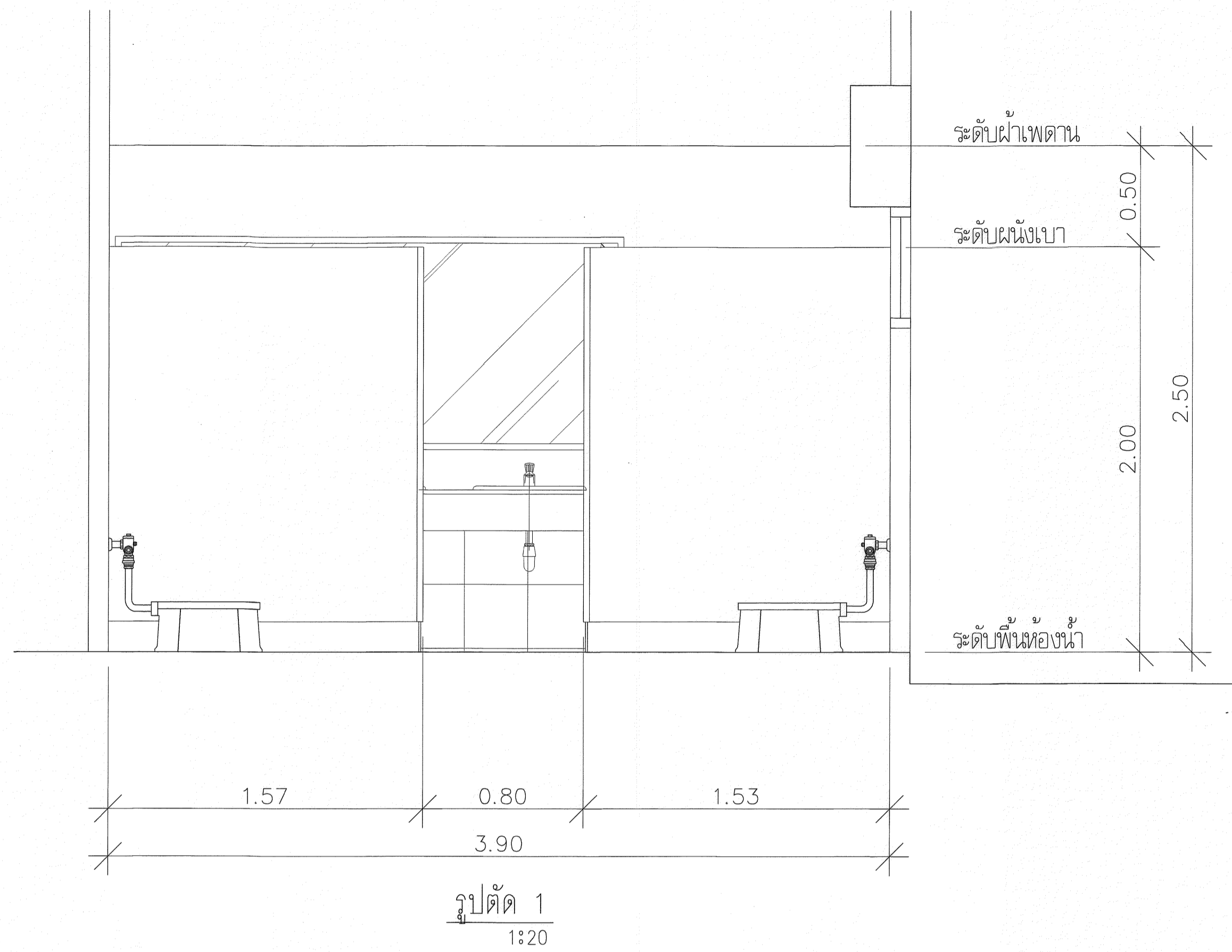
แสดงแบบ

แบบ ขยายห้องน้ำหญิง 1
(ก่อนปรับปรุง)

มาตราส่วน วันที่

แผ่นที่ รวม
A6-01 120

* ระบุต่างๆ ที่แสดงในแบบใช้เพื่อประกอบการจัดทำแบบเท่านั้น ให้ผู้รับจ้างสำรวจหน้างานจริงก่อนดำเนินการ/เสนอราคา*



มหาวิทยาลัยเทคโนโลยีราชมงคล
กรุงเทพ

โครงการ
ปรับปรุงอาคาร 7/2

อธิการบดี
ดร. สำจิต ทุพชชัยยะ

รองอธิการบดี
ดร. สุกิจ วัฒนชัย

สถาปนิกออกแบบ
-

วิศวกรโครงสร้าง
นายสมศักดิ์ ศรีเมืองชน สย.6544

นายชินนทร์ สุวิพพม สย.7743

วิศวกรเครื่องกล
-

วิศวกรไฟฟ้า
นายสมชาย ทวีโยธา ก.พ.31982

วิศวกรสุขาภิบาล
-

ผู้เขียนแบบ
-

REV.	DESCRIPTION	DATE

แสดงแบบ
แบบขยาย รูปตัด ห้องน้ำ 1
(ก่อนปรับปรุง)

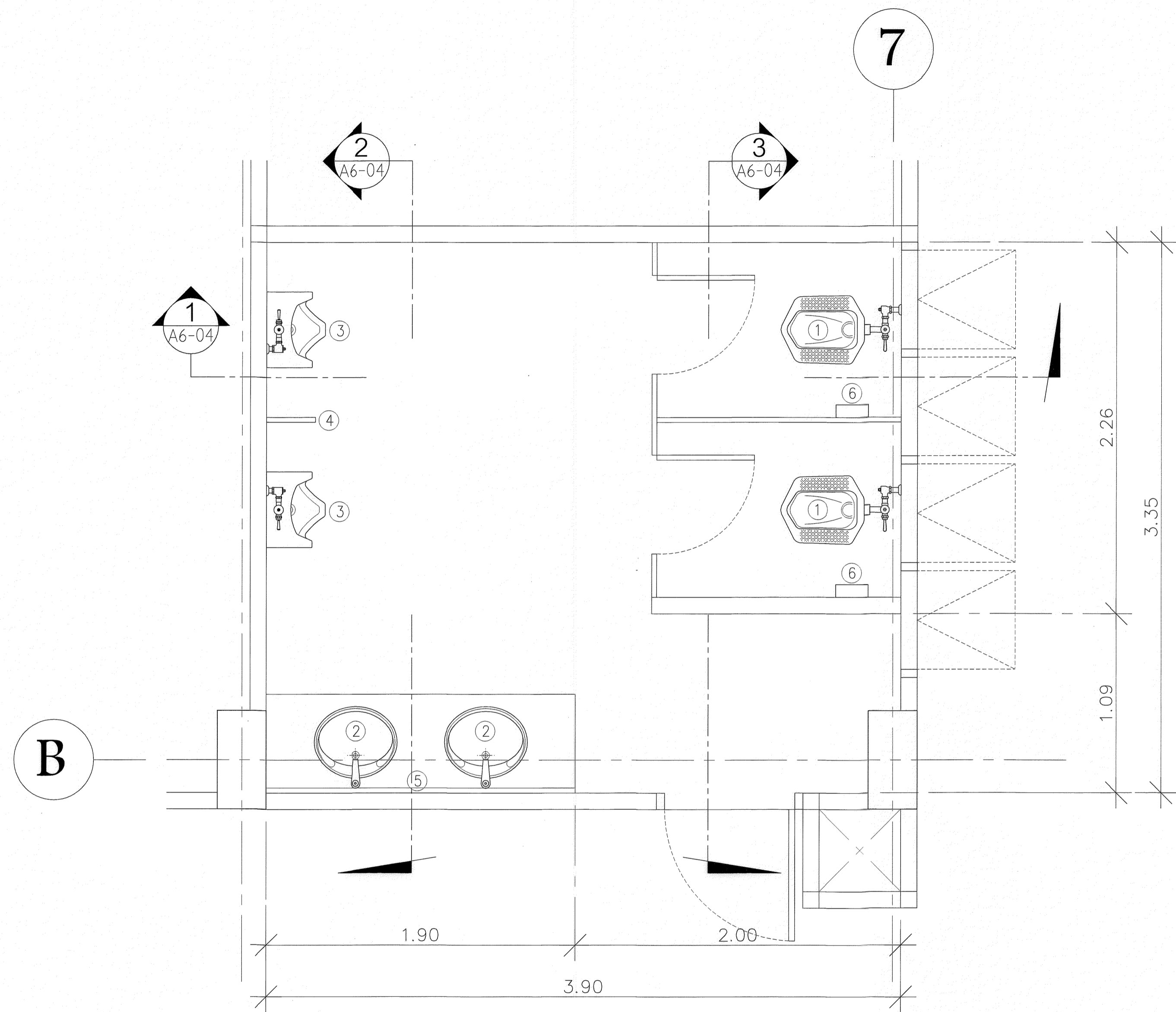
มาตราส่วน
-

วันที่
-

แผ่นที่
A6-02

รวม
120

* หมายเหตุ: ที่แสดงในแบบใช้เพื่อประกอบการจัดทำแบบเท่านั้น ให้ผู้รับจ้างสำรวจหน้างานจริงก่อนดำเนินการ/เสนอราคา*

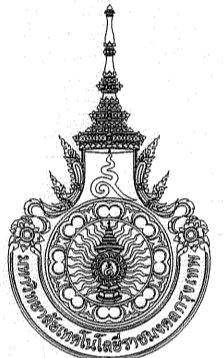


แบบ ขยายห้องน้ำชาย 2
1:20

รายการและยี่ห้อสุขภัณฑ์ AMERICAN STANDARD , COTTO , NAHM, MAVEL หรือเทียบเท่า มอก. 2067-2544

สัญลักษณ์	รายละเอียด	รุ่น	สี	หมายเหตุ
1	โถสุขภัณฑ์ชนิดนั่งยอง สายชำระพร้อมคันชัก			
2	อ่างล้างหน้าแบบสี่เหลี่ยม ตะตืออ่างล้างหน้า ก๊อกน้ำอ่างล้างหน้า พอร์ซิ่ง สำหรับอ่างล้างหน้า			
3	โถโถสุขชาย ฟลัชวาล์ว พอร์ซิ่งสำหรับโถโถสุข			
4	แม่กั้นระหว่างโถโถสุข			
5	กระเบื้อง นหนา 6 มม.			
6	ที่ใส่กระดาษชำระ ก๊อบบี้ข้างขึ้น			
FD	ตะแกรงดักเส้น			

* ระบุต่างๆ ที่แสดงในแบบใช้เพื่อประกอบการจัดทำแบบเท่านั้น ให้ผู้รับจ้างสำรวจหน้างานจริงก่อนดำเนินการ/เสนอราคา*


 มหาวิทยาลัยเทคโนโลยีราชมงคล
 กรุงเทพฯ

โครงการ
ปรับปรุงอาคาร 7/2

อธิการบดี
ดร. สวัสดิ์ พุทธิชัยมงคล

รองอธิการบดี
ดร. สุกิจ นิตินัย

สถาปนิกผู้ออกแบบ
-

วิศวกรโครงสร้าง
นายสวัสดิ์ ศรีเมืองธน สย.6544
นายชินนาร์ สุวพพม สย.7743

วิศวกรเครื่องกล
-

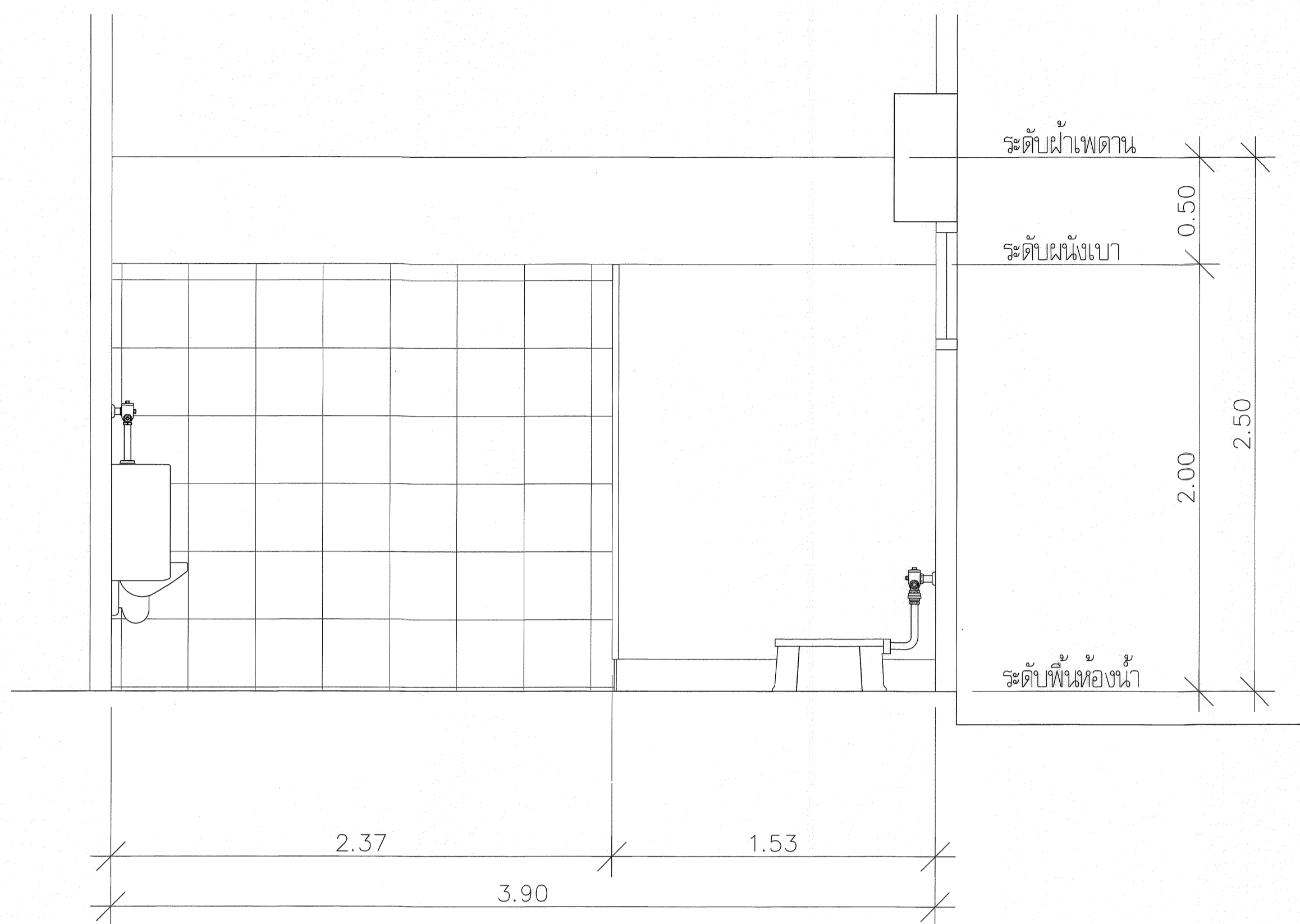
วิศวกรไฟฟ้า
นายสมชาย ทวีโยธา ภ.ท.31982

วิศวกรสุขาภิบาล
-

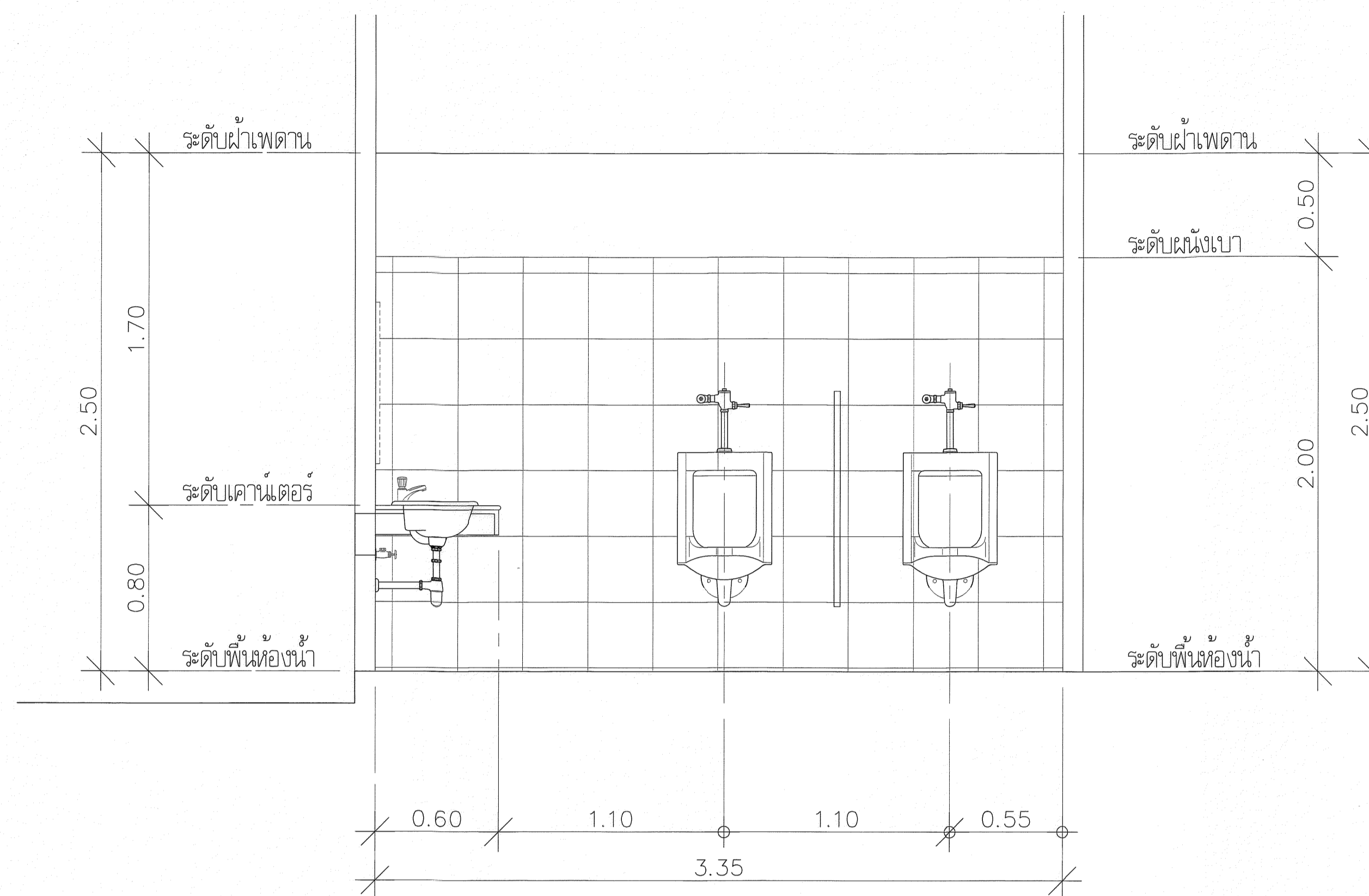
ผู้เขียนแบบ
-

REV	DESCRIPTION	DATE
แสดงแบบ	แบบ ขยายห้องน้ำชาย 2 (ก่อนปรับปรุง)	
มาตราส่วน	วันที่	
-	-	
แผ่นที่	รวม	
A6-03	120	

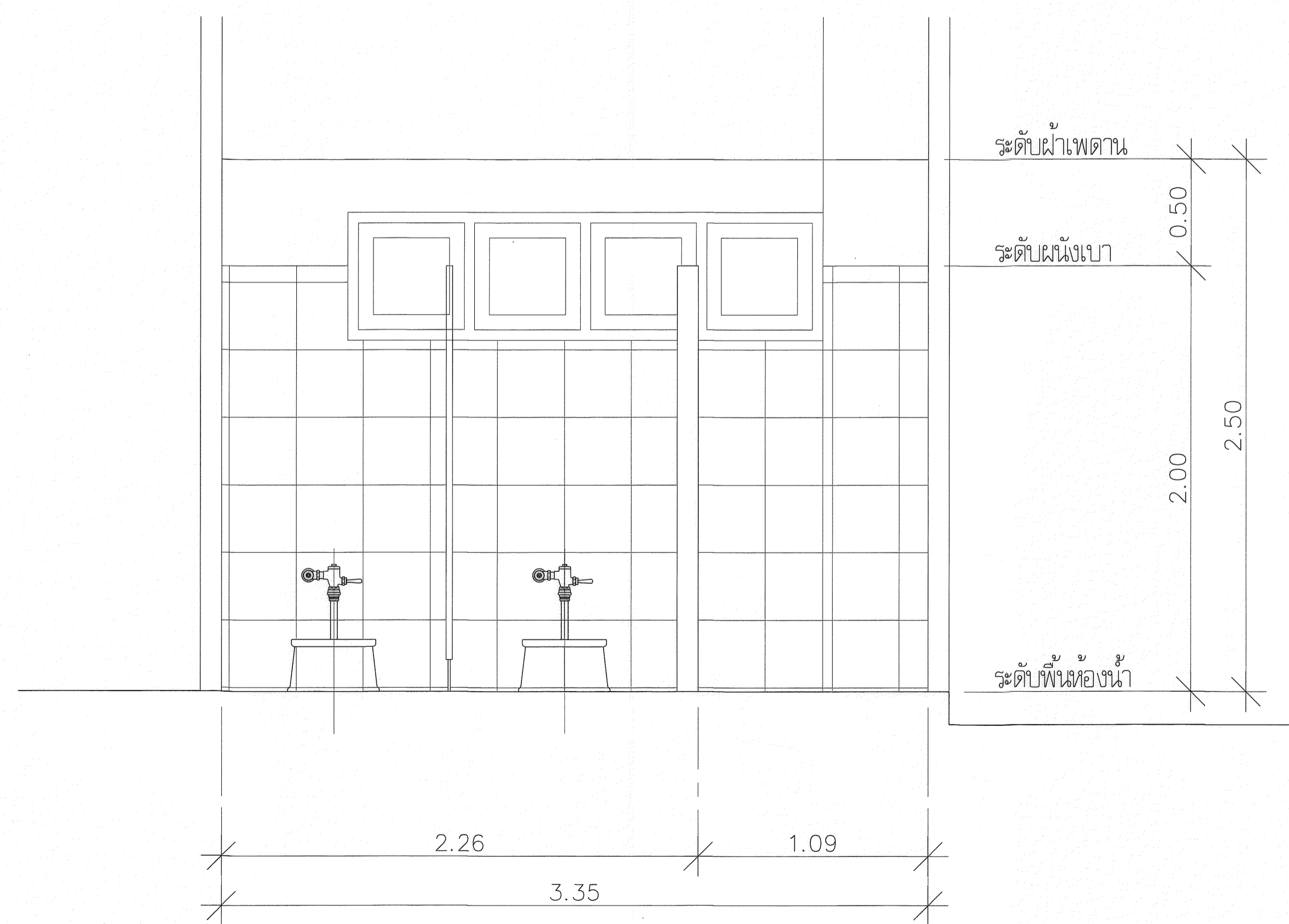
* ระบุต่างๆ ที่แสดงในแบบใช้เพื่อประกอบการจัดทำแบบเท่านั้น ให้ผู้รับจ้างสำรวจหน้างานจริงก่อนดำเนินการ/เสนอราคา*



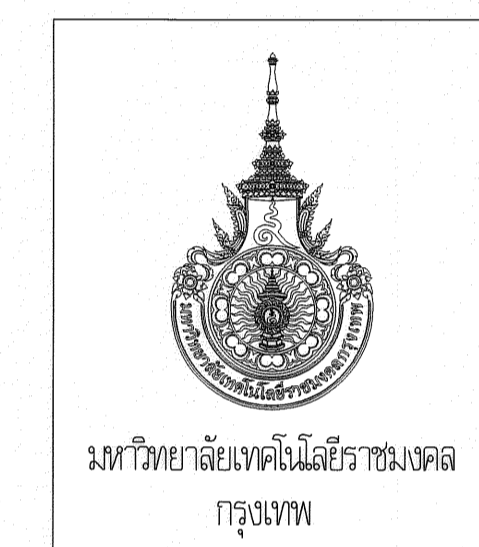
รูปตัด 1
1:20



รูปตัด 2
1:20



รูปตัด 3
1:20



มหาวิทยาลัยเทคโนโลยีราชมงคล
กรุงเทพ

โครงการ
ปรับปรุงอาคาร 7/2

อธิการบดี
ดร. สำจิต ฑุฑชัชยเขต

รองอธิการบดี
ดร. สุกิจ วัฒนชัย

สถาปนิกออกแบบ
-

วิศวกรโครงสร้าง
นายณัฐ ศรีเมืองชน สย.6544
นายณัฐ สุวิวัฒน์ สย.7743

วิศวกรเครื่องกล
-

วิศวกรไฟฟ้า
นายณัฐ ทวีโยธา ส.พ.31982

วิศวกรสุขาภิบาล
-

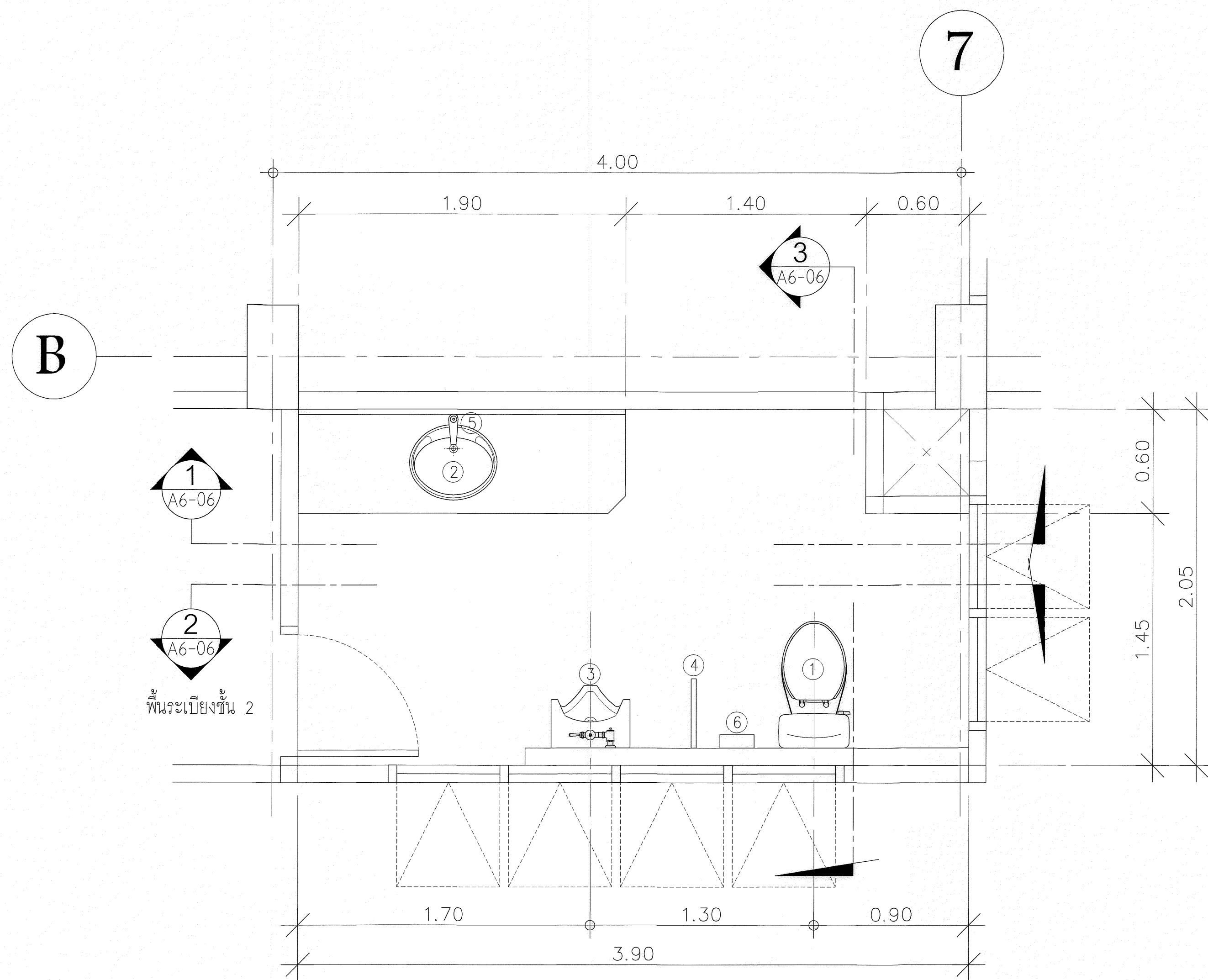
ผู้เขียนแบบ
-

REV.	DESCRIPTION	DATE
แสดงแบบ	แบบขยาย รูปตัด ห้องน้ำ 2 (ก่อนปรับปรุง)	

มาตราส่วน	วันที่
-	-

แผ่นที่	รวม
A6-04	120

* หมายเหตุ: ที่แสดงในแบบใช้เพื่อประกอบการจัดทำแบบเท่านั้น ให้ผู้รับจ้างสำรวจหน้างานก่อนดำเนินการ/เสนอราคา*

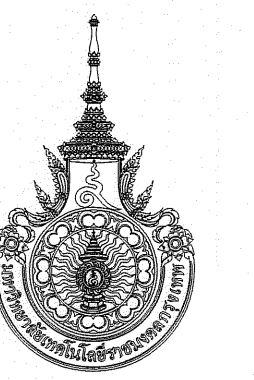


แบบ ขยายห้องน้ำ 3
ห้องน้ำชั้น 2
1:20

รายการและชื่อผู้จำหน่าย AMERICAN STANDARD, COTTO, NAHM, MAVEL หรือเทียบเท่า มอก. 2067-2544

สัญลักษณ์	รายละเอียด	รุ่น	สี	หมายเหตุ
1	โถชักโครก ชนิดนั่งราบ			
2	สายชำระพร้อมตีแขวน			
3	อะไหล่อ่างล้างหน้า			
4	โถโถด่างชำระ			
5	ฝักบัวอาบน้ำ			
6	แผ่นกั้นระหว่างโถโถด่างชำระ			
7	กระจกเงา ขนาด 6 มม.			
FD	ตะแกรงดักกลิ่น			

* ระบุต่างๆ ที่แสดงในแบบใช้เพื่อประกอบการจัดทำแบบเท่านั้น ให้ผู้รับจ้างสำรวจหน้างานจริงก่อนดำเนินการ/เสนอราคา*



มหาวิทยาลัยเทคโนโลยีราชมงคล
กรุงเทพ

โครงการ
ปรับปรุงอาคาร 7/2

อธิการบดี
ดร. สวัสดิ์ พุทธิชัยยศ

รองอธิการบดี
ดร. สุกิจ วัฒนชัย

สถาปนิกผู้ออกแบบ

วิศวกรโครงสร้าง
นายสวัสดิ์ ศรีเมืองธน สย.6544

นายชินวัฒน์ สุวพรม สย.7743

วิศวกรเครื่องกล

วิศวกรไฟฟ้า
นายพล ทาโยธา ก.พ.31982

วิศวกรสุขาภิบาล

ผู้เขียนแบบ

REV. DESCRIPTION DATE

แสดงแบบ

แบบ ขยายห้องน้ำ 3
(ก่อนปรับปรุง)

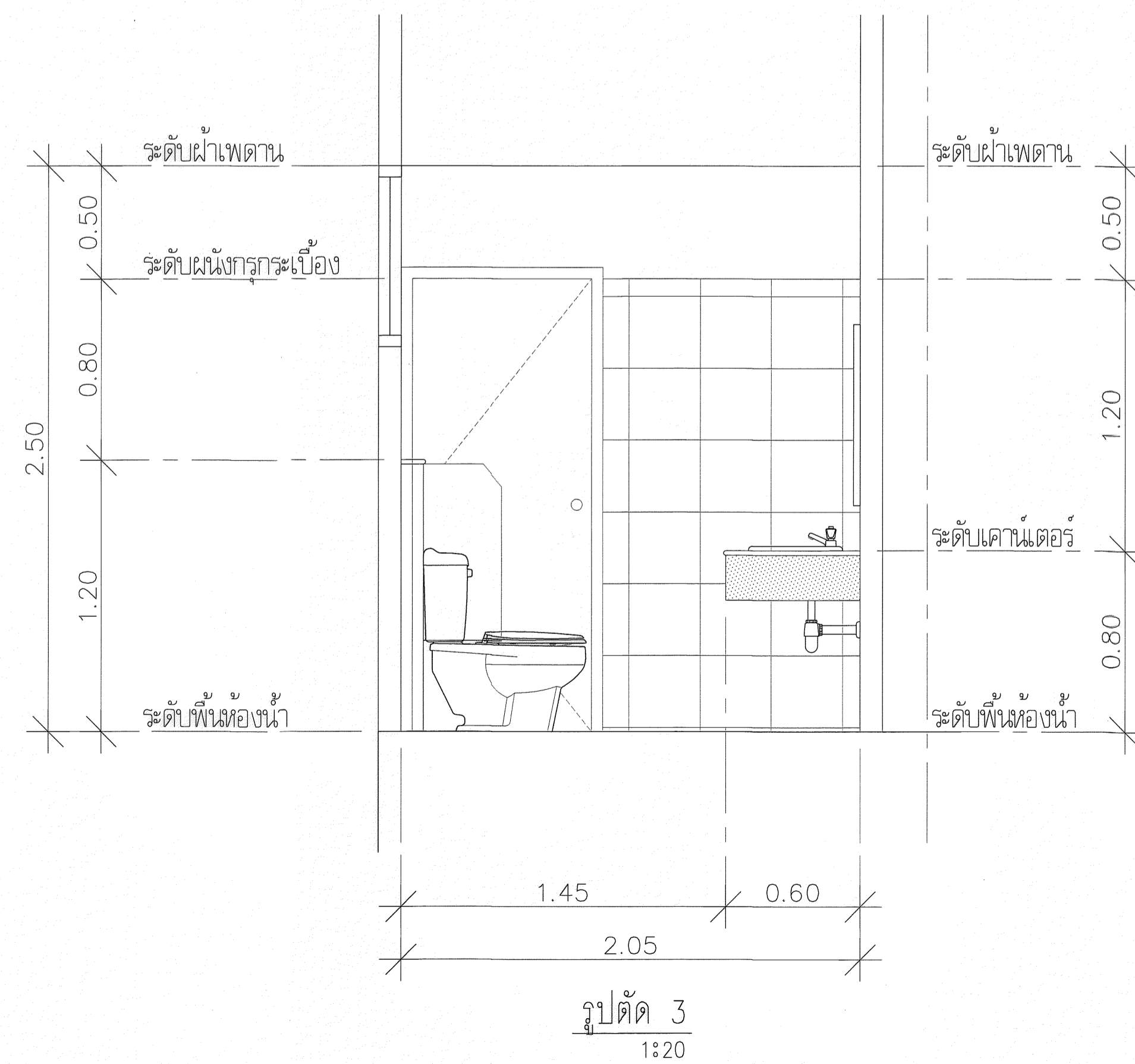
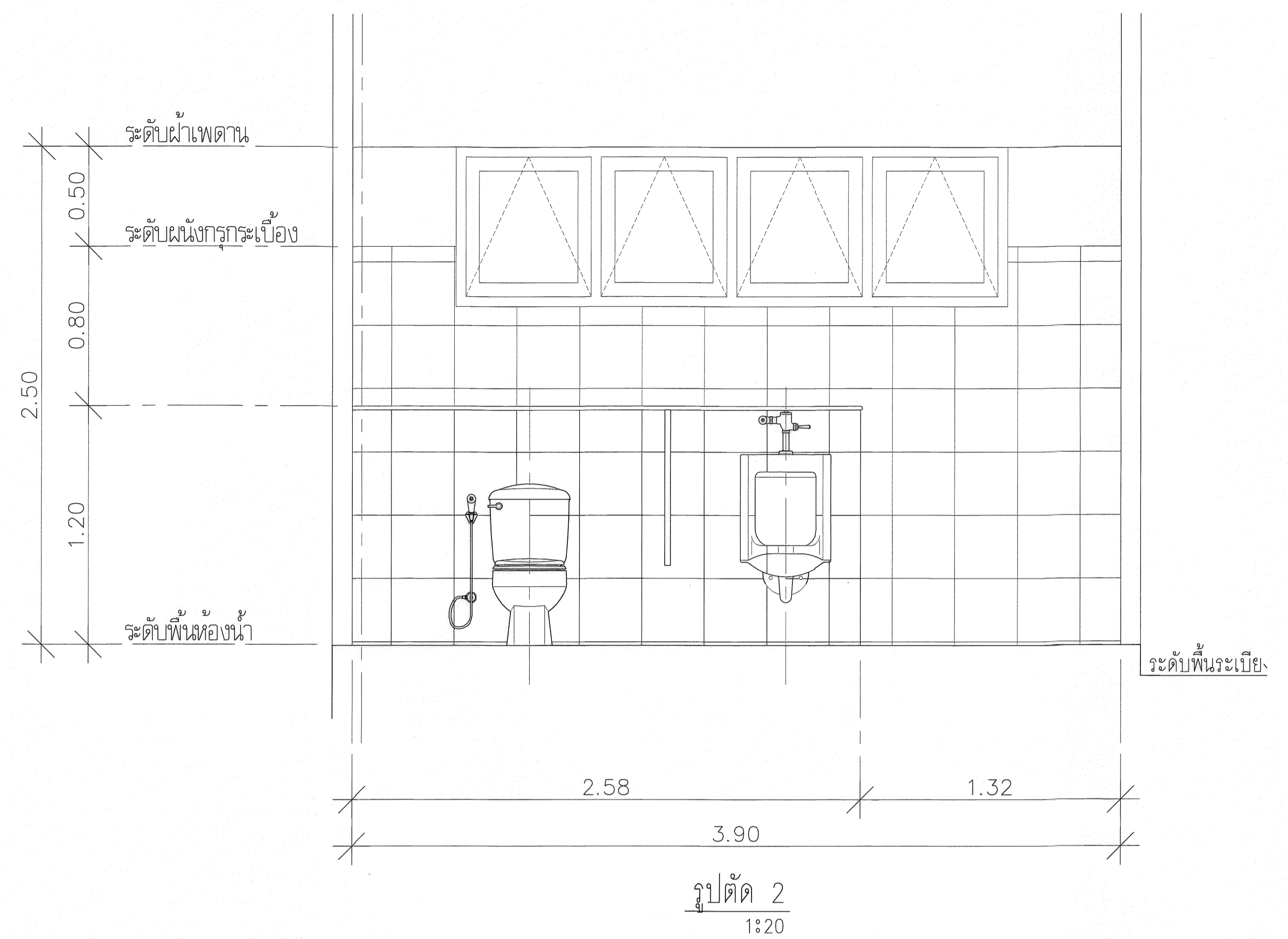
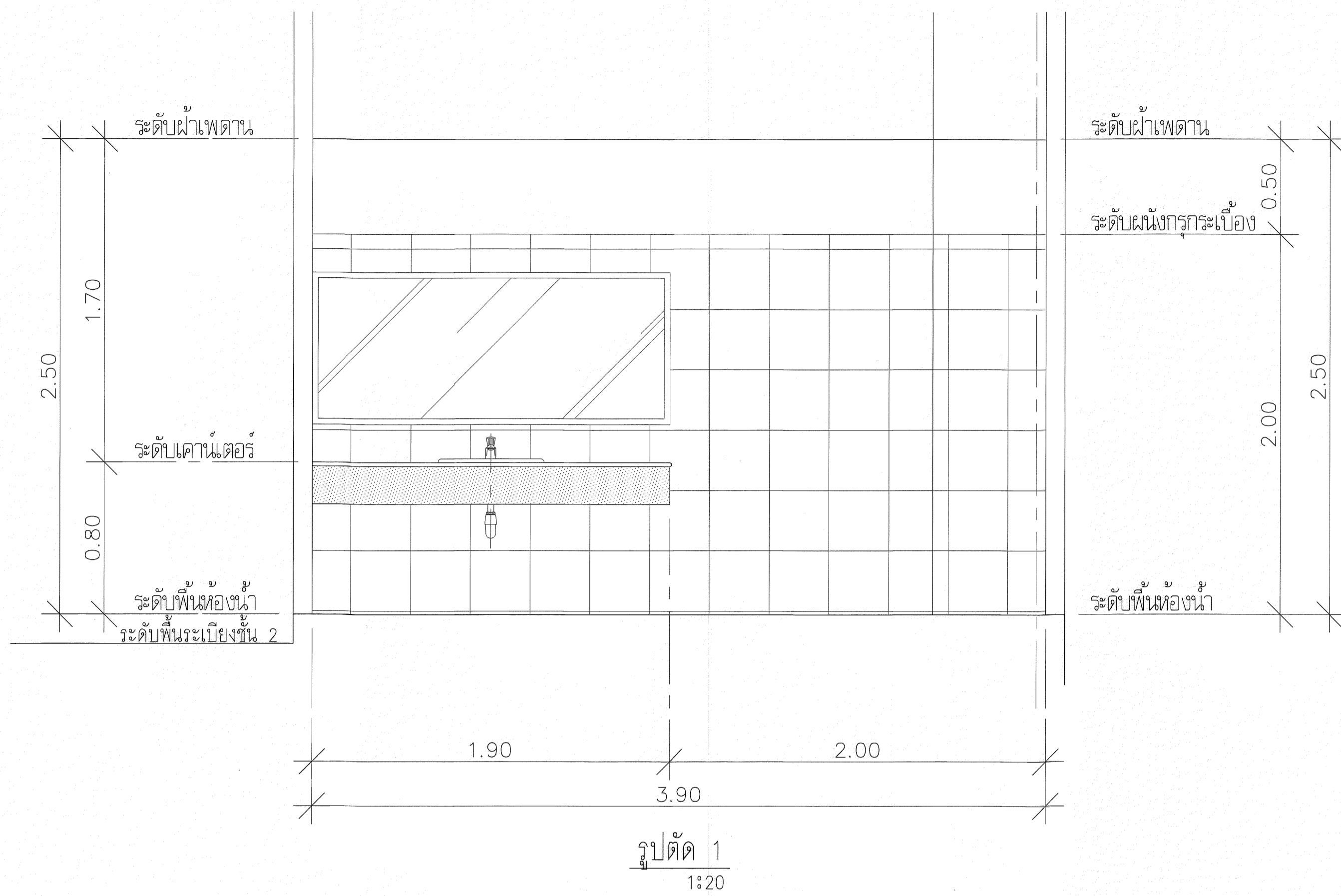
มาตราส่วน

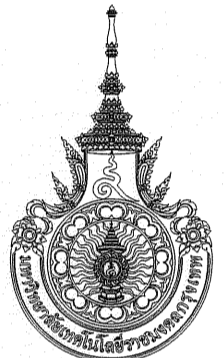
วันที่

แผ่นที่ A6-05

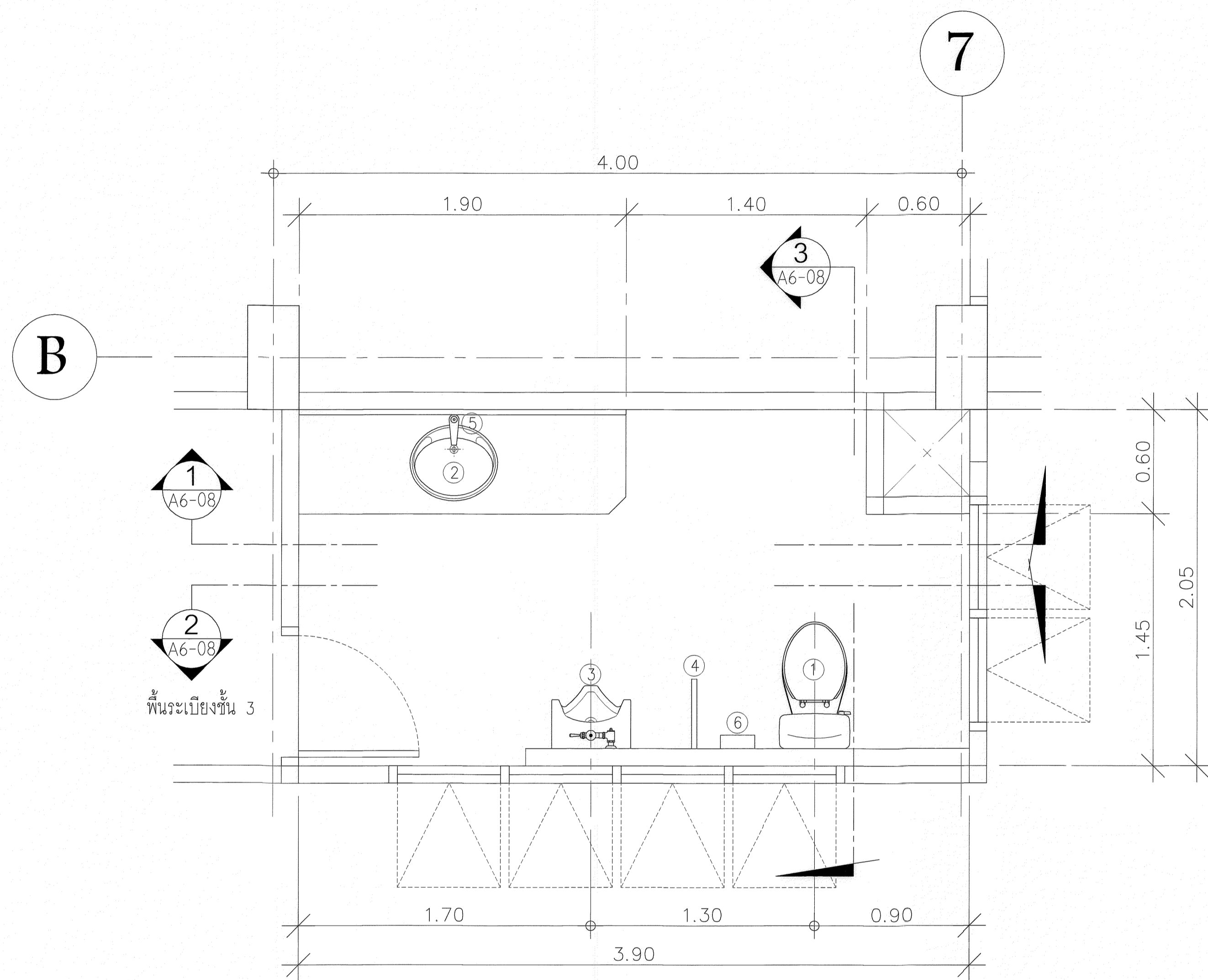
รวม 120

* ระบุต่างๆ ที่แสดงในแบบใช้เพื่อประกอบการจัดทำแบบเท่านั้น ให้ผู้รับจ้างสำรวจหน้างานจริงก่อนดำเนินการ/เสนอราคา*



 มหาวิทยาลัยเทคโนโลยีราชมงคล กรุงเทพฯ		
โครงการ ปรับปรุงอาคาร 7/2		
อธิการบดี ดร. สอาทิตย์ พุทธิชัยวงศ์		
รองอธิการบดี ดร. สุกิจ วัฒนชัย		
สถาปนิกออกแบบ -		
วิศวกรโครงสร้าง นายสวัสดิ์ ศรีเมืองธน สย.6544 นายชินวัฒน์ สุวพหล สย.7743		
วิศวกรเครื่องกล -		
วิศวกรไฟฟ้า นายพล ทาโบยา ก.พ.31982		
วิศวกรสุขาภิบาล -		
ผู้เขียนแบบ -		
REV.	DESCRIPTION	DATE
แสดงแบบ แบบขยาย รูปตัด ห้องน้ำ 3 (ก่อนปรับปรุง)		
มาตราส่วน	วันที่	
-	-	
แผ่นที่	รวม	
A6-06	120	

* ระบุต่างๆ ที่แสดงในแบบใช้เพื่อประกอบการจัดทำแบบเท่านั้น ให้ผู้รับจ้างสำรวจหน้างานจริงก่อนดำเนินการ/เสนอราคา*

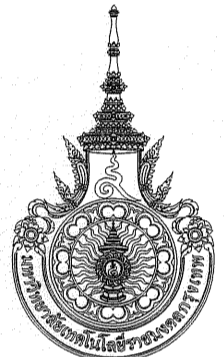


แบบ ขยายห้องน้ำ 4
ห้องน้ำชั้น 3
1:20

รายการและชื่อผู้จำหน่ายที่ AMERICAN STANDARD, COTTO, NAHM, MAVEL หรือเทียบเท่า มอก. 2067-2544

สัญลักษณ์	รายละเอียด	รุ่น	สี	หมายเหตุ
1	โถ้วชักโครก รุ่นนั่งชาย สายชำระพร้อมพื้นแขวน			
2	อ่างล้างหน้าแบบมีเคอร์เตอร์ ระเค็ดอ่างล้างหน้า ก๊อบเค็ดอ่างล้างหน้า ท่อน้ำทิ้ง สำหรับอ่างล้างหน้า			
3	โถ้วโถ้วระชาย ฝักบัว ท่อน้ำทิ้งสำหรับโถ้วโถ้วระ			
4	แผงกั้นระหวะโถ้วโถ้วระ			
5	กระจาก หนา 6 มม.			
6	ที่โถ้วระอ่างล้างระ			
7	ก๊อบน้ำล้างพื้น			
FD	ตะแกรงคักคัก			

* ระระด่างๆ ที่แสดงในแบบใช้เพื่อระระกอบการจ้ดทำแบบเท่านั้น ให้ผู้รับจ้างสำรวจหน้างานจ้ก่อนดำเนินการ/เสนอราคา*


 กระทรวงศึกษาธิการ
 กรุงเทพมหานคร

โครงการ
ปรับปรุงอาคาร 7/2

อธิการบดี
ดร. สวีต พุทธิชัยยศ

รองอธิการบดี
ดร. สุกิจ ชิดนัย

สถาปนิกผู้ออกแบบ
-

วิศวกรโครงสร้าง
นายสมศักดิ์ ศรีเมืองชน สย.6544
นายชิตมิตร สุวพพ สย.7743

วิศวกรเครื่องกล
-

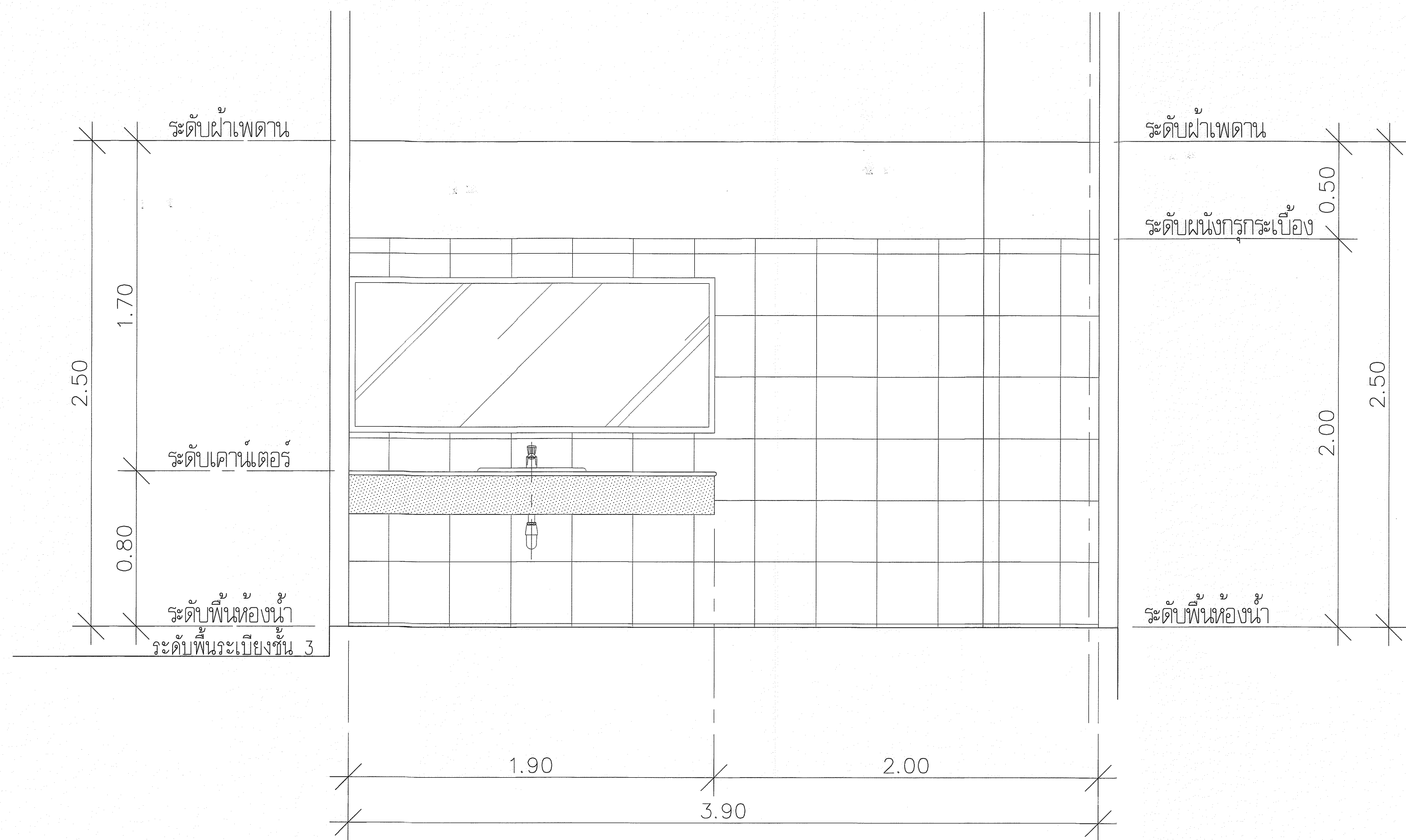
วิศวกรไฟฟ้า
นายพล ทวีโยธา ภ.พ.31982

วิศวกรสุขาภิบาล
-

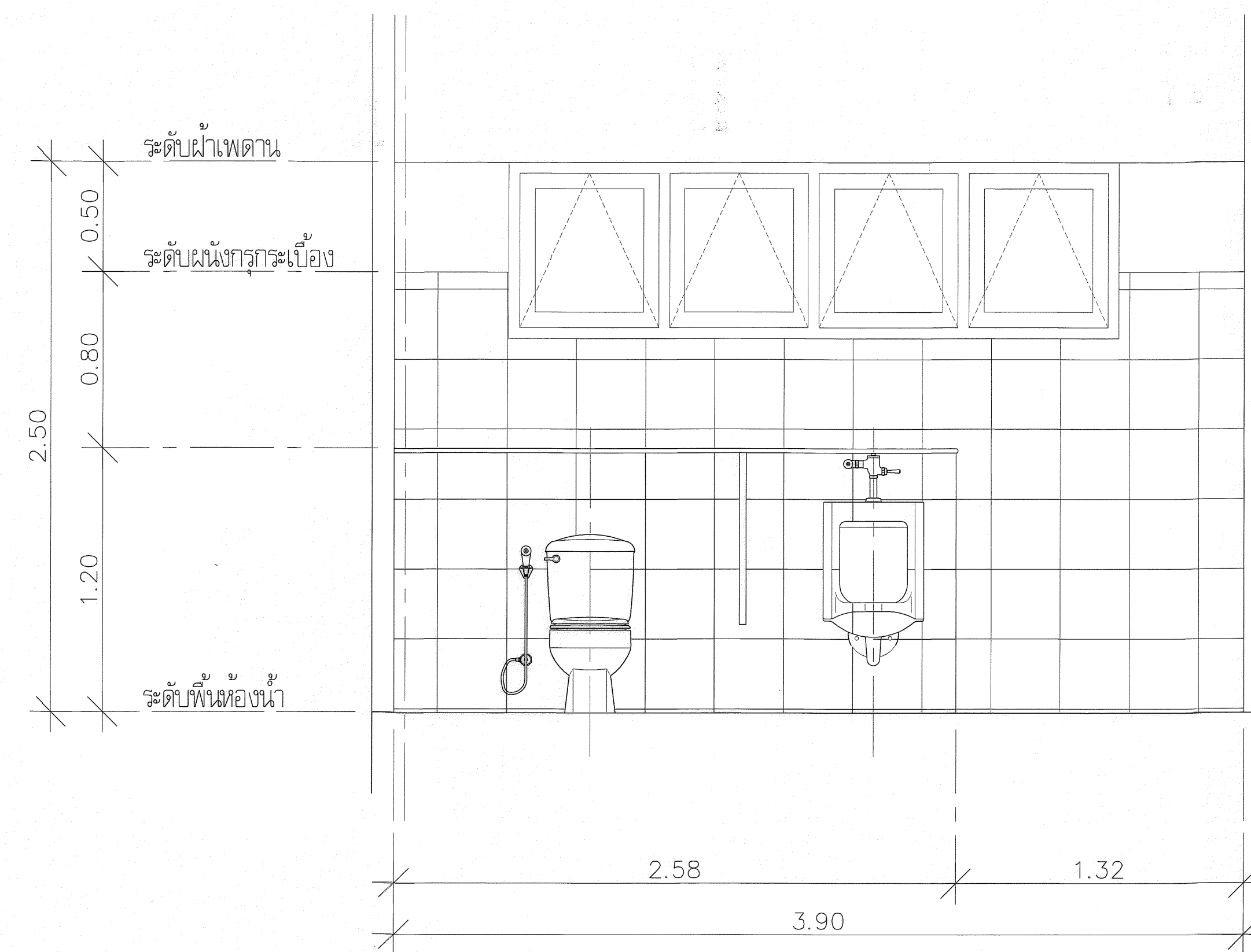
ผู้เขียนแบบ
-

REV.	DESCRIPTION	DATE
แสดงแบบ	แบบ ขยายห้องน้ำ 4 (ก่อนปรับปรุง)	
มาตราส่วน	วันที่	
-	-	
แผ่นที่	รวม	
A6-07	120	

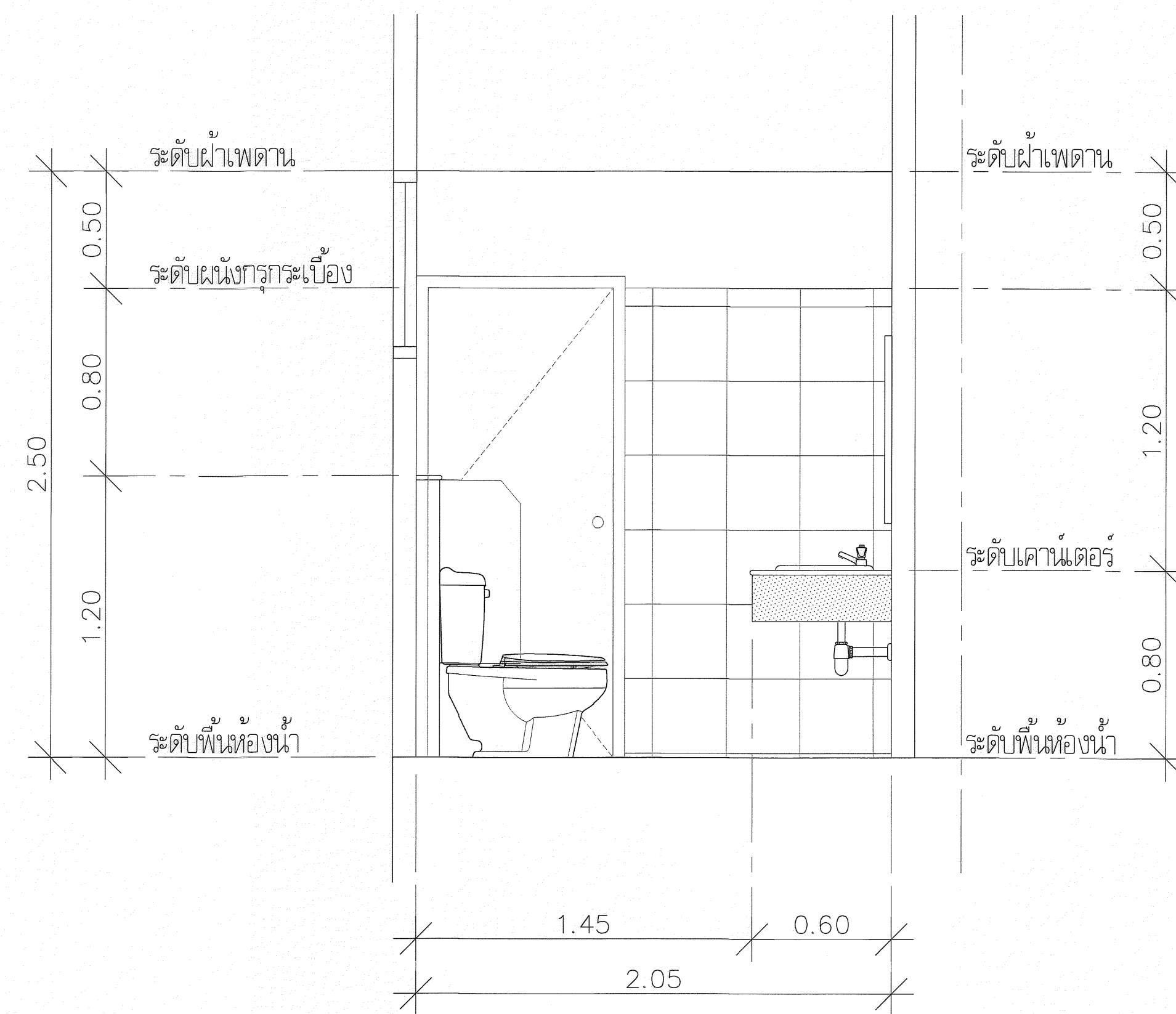
* ระระด่างๆ ที่แสดงในแบบใช้เพื่อระระกอบการจ้ดทำแบบเท่านั้น ให้ผู้รับจ้างสำรวจหน้างานจ้ก่อนดำเนินการ/เสนอราคา*



รูปตัด 1
1:20

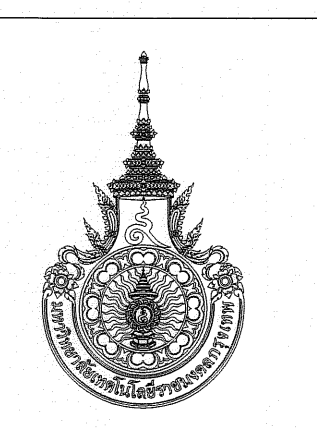


รูปตัด 2
1:20



รูปตัด 3
1:20

ระดับพื้นระเบียงชั้น 3



มหาวิทยาลัยเทคโนโลยีราชมงคล
กรุงเทพ

โครงการ
ปรับปรุงอาคาร 7/2

อธิการบดี
ดร. สำจิต ทุพชชัยยะ

รองอธิการบดี
ดร. สุจิต วัฒนัยกุล

สถาปนิกออกแบบ
-

วิศวกรโครงสร้าง
นายเสถียร ศรีเมืองสน สย.6544
นายชัชวาล สุวพพม สย.7743

วิศวกรเครื่องกล
-

วิศวกรไฟฟ้า
นายชวล ทาโทยา ก.พ.31982

วิศวกรสุขาภิบาล
-

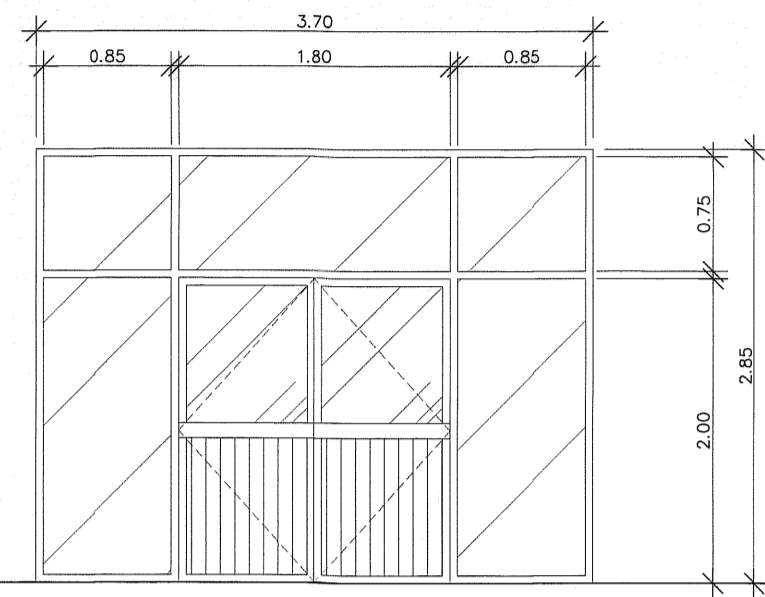
ผู้เขียนแบบ
-

REV.	DESCRIPTION	DATE
แสดงแบบ	แบบขยาย รูปตัด ห้องน้ำ 4 (ก่อนปรับปรุง)	

มาตราส่วน	วันที่
-	-

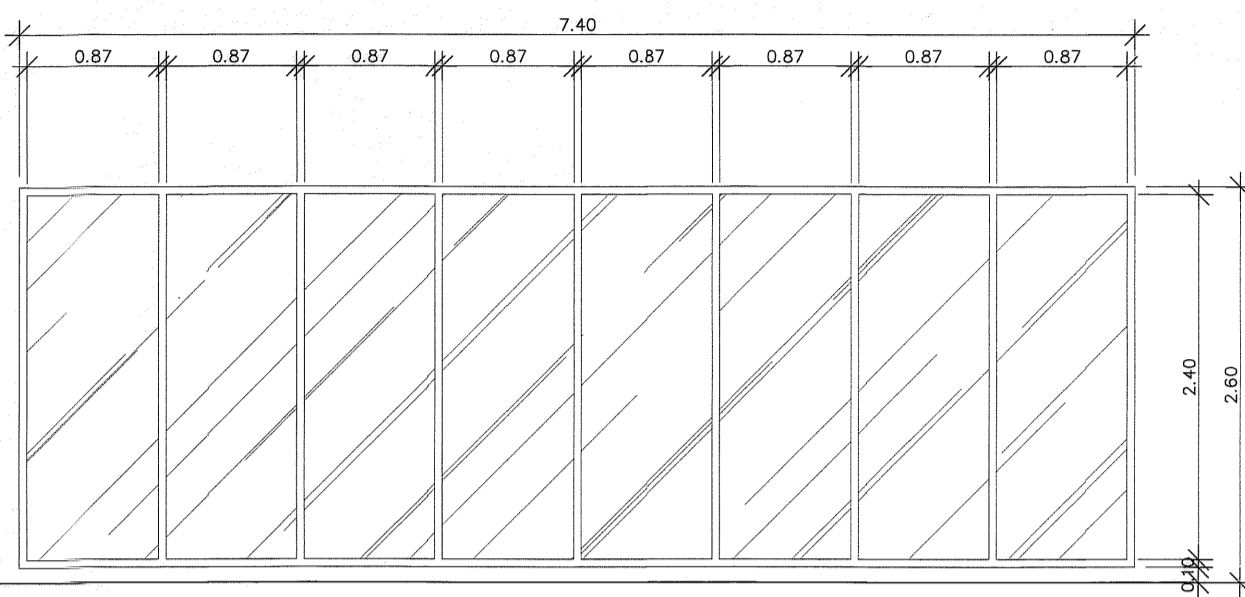
แผ่นที่	รวม
A6-08	120

* ระบุต่าง: ที่แสดงในแบบใช้เพื่อประกอบการจัดทำแบบเท่านั้น ให้ผู้รับจ้างสำรวจหน้างานจริงก่อนดำเนินการ/เสนอราคา*



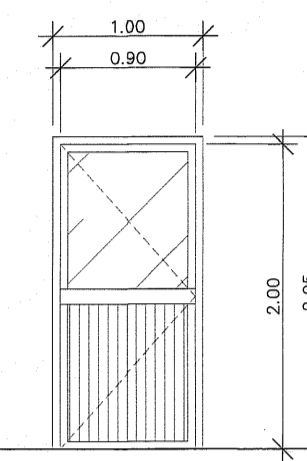
ประตู D1

ลักษณะงาน	ประตูบานเปิด
งาน	เหล็กตีขึ้น
การยกบาน	เหล็กตีขึ้น
บานเปิด	บานเปิด
ประตู	-
DOOR CLOSET	-
สีบาน	-
อุปกรณ์	บานประตู



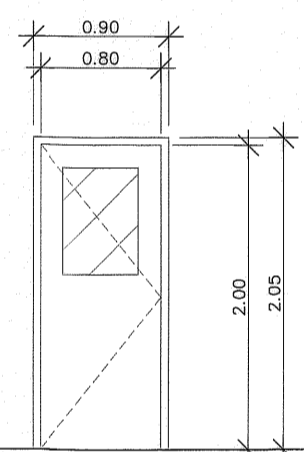
ประตู D1A

ลักษณะงาน	บานเปิด
งาน	เหล็กตีขึ้น
การยกบาน	เหล็กตีขึ้น
บานเปิด	บานเปิด
ประตู	-
DOOR CLOSET	-
สีบาน	-
อุปกรณ์	บานประตู



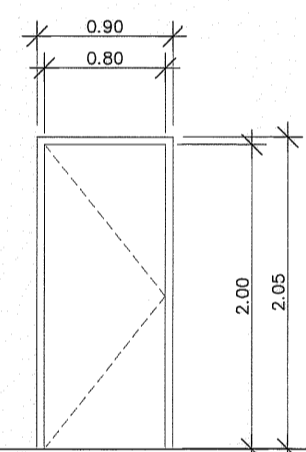
ประตู D2

ลักษณะงาน	ประตูบานเปิด
งาน	เหล็กตีขึ้น
การยกบาน	เหล็กตีขึ้น
บานเปิด	บานเปิด
ประตู	-
DOOR CLOSET	-
สีบาน	-
อุปกรณ์	บานประตู



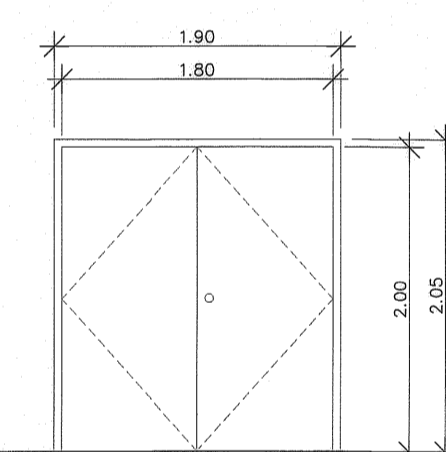
ประตู D3

ลักษณะงาน	ประตูบานเปิด
งาน	เหล็กตีขึ้น
การยกบาน	เหล็กตีขึ้น
บานเปิด	บานเปิด
ประตู	-
DOOR CLOSET	-
สีบาน	-
อุปกรณ์	บานประตู



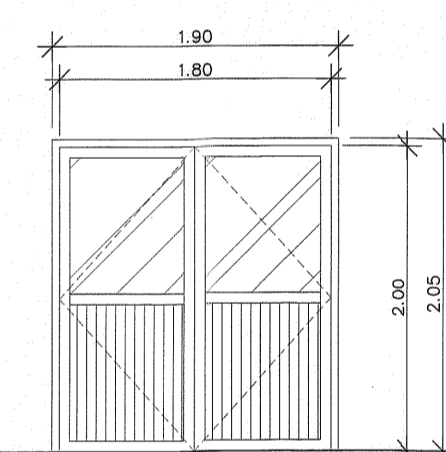
ประตู D3

ลักษณะงาน	ประตูบานเปิด
งาน	เหล็กตีขึ้น
การยกบาน	เหล็กตีขึ้น
บานเปิด	บานเปิด
ประตู	-
DOOR CLOSET	-
สีบาน	-
อุปกรณ์	บานประตู



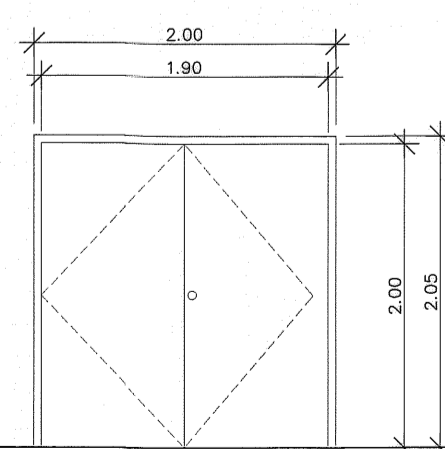
บานด้านนอกห้อง

ลักษณะงาน	ประตูบานเปิด
งาน	เหล็กตีขึ้น 2"x4"
การยกบาน	เหล็กตีขึ้น
บานเปิด	บานเปิด
ประตู	-
DOOR CLOSET	-
สีบาน	-
อุปกรณ์	บานประตู



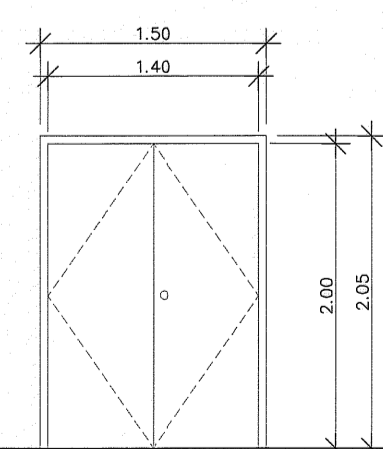
บานด้านในห้อง

ลักษณะงาน	ประตูบานเปิด
งาน	เหล็กตีขึ้น
การยกบาน	เหล็กตีขึ้น
บานเปิด	บานเปิด
ประตู	-
DOOR CLOSET	-
สีบาน	-
อุปกรณ์	บานประตู



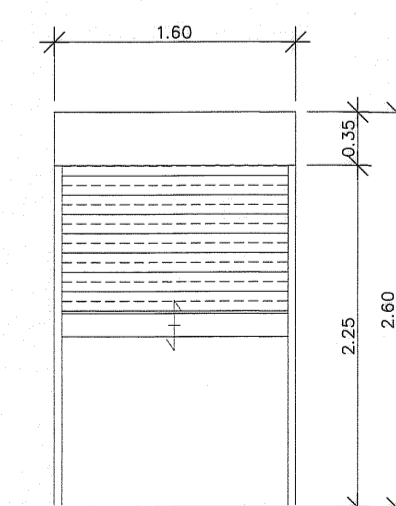
ประตู D5

ลักษณะงาน	ประตูบานเปิด
งาน	เหล็กตีขึ้น 2"x4"
การยกบาน	เหล็กตีขึ้น
บานเปิด	บานเปิด
ประตู	-
DOOR CLOSET	-
สีบาน	-
อุปกรณ์	บานประตู



ประตู D6

ลักษณะงาน	ประตูบานเปิด
งาน	เหล็กตีขึ้น 2"x4"
การยกบาน	เหล็กตีขึ้น
บานเปิด	บานเปิด
ประตู	-
DOOR CLOSET	-
สีบาน	-
อุปกรณ์	บานประตู



ประตู D7

ลักษณะงาน	ประตูบานเปิด
งาน	-
การยกบาน	-
บานเปิด	-
ประตู	-
DOOR CLOSET	-
สีบาน	-
อุปกรณ์	บานประตู



มหาวิทยาลัยเทคโนโลยีราชมงคล
กรุงเทพ

โครงการ
ปรับปรุงอาคาร 7/2

อธิการบดี
ดร. สวัสดิ์ พุทธิชัยมงคล

รองอธิการบดี
ดร. สุจิต วัฒนชัยกุล

สถาปนิกออกแบบ
-

วิศวกรโครงสร้าง
นายสวัสดิ์ ศรีเมืองธน สย.6544

วิศวกรเครื่องกล
-

วิศวกรไฟฟ้า
นายพล ทาโทยา ก.พ.31982

วิศวกรสุขาภิบาล
-

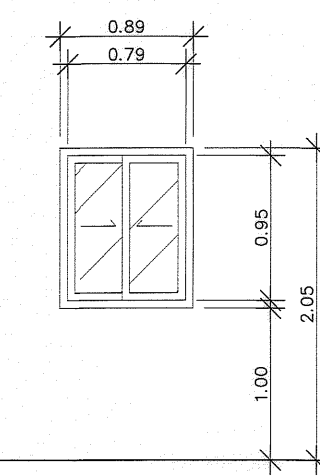
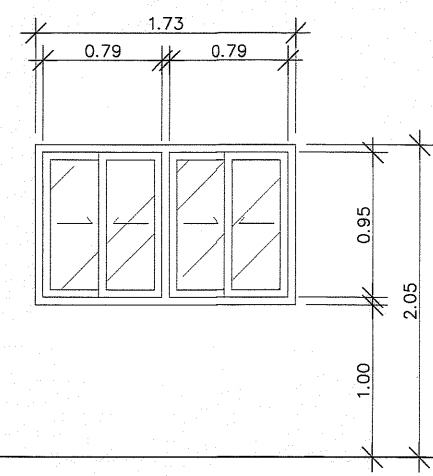
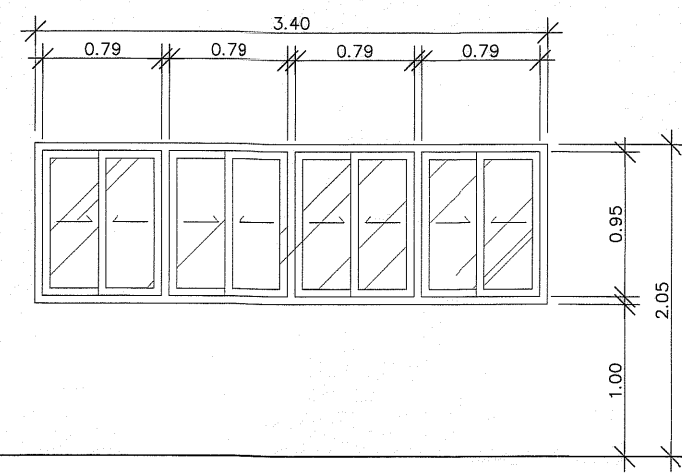
ผู้เขียนแบบ
-

REV.	DESCRIPTION	DATE

แสดงแบบ
แบบ ขยายประตู
(ก่อนเริ่มทำ)

มาตราส่วน
-
วันที่
-
แผ่นที่
A7-01
รวม
120

* ระบุตำแหน่งที่แสดงในแบบใช้เพื่อประกอบการจัดทำแบบเท่านั้น ไม่ควรนำแบบไปใช้สำหรับงานอื่นโดยไม่ได้รับอนุญาต



หน้าต่าง W1

หน้าต่าง W2

หน้าต่าง W3

ลักษณะบาน	หน้าต่างบานเลื่อน
งาน	ชุดลิ้นชัก
กรอบบาน	อลูมิเนียม
กระจก	กระจกใส
บานพับ	-
ประตู	-
DOOR CLOSET	-
สีบาน	-
อุปกรณ์	ครบชุด

ลักษณะบาน	หน้าต่างบานเลื่อน
งาน	ชุดลิ้นชัก
กรอบบาน	อลูมิเนียม
กระจก	กระจกใส
บานพับ	-
ประตู	-
DOOR CLOSET	-
สีบาน	-
อุปกรณ์	ครบชุด

ลักษณะบาน	หน้าต่างบานเลื่อน
งาน	ชุดลิ้นชัก
กรอบบาน	อลูมิเนียม
กระจก	กระจกใส
บานพับ	-
ประตู	-
DOOR CLOSET	-
สีบาน	-
อุปกรณ์	ครบชุด



โครงการ
ปรับปรุงอาคาร 7/2

อธิการบดี
ดร. สัจจิต พุทธิชัยมงคล
รองอธิการบดี
ดร. สุกิจ นิตินัย

สถาปนิกผู้ออกแบบ

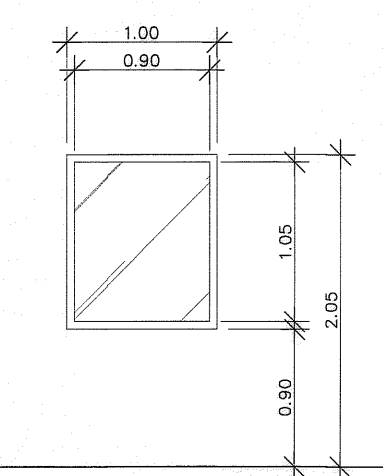
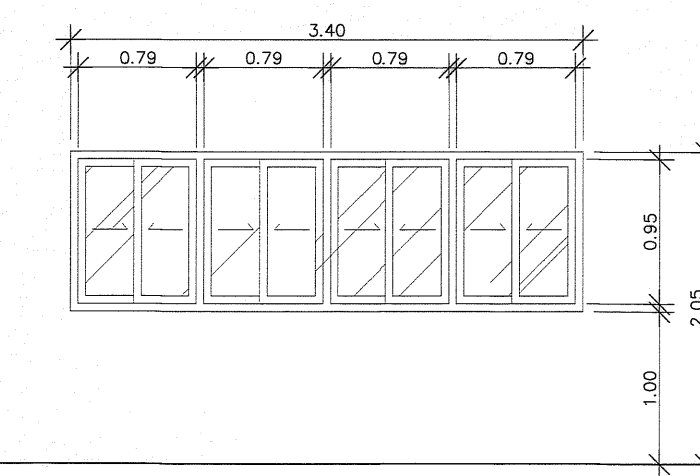
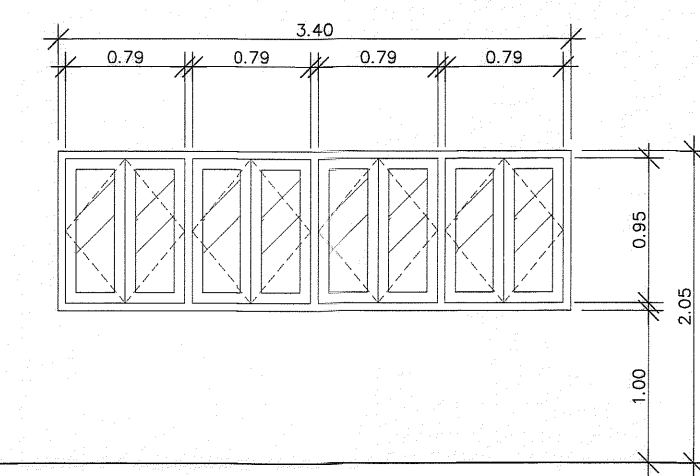
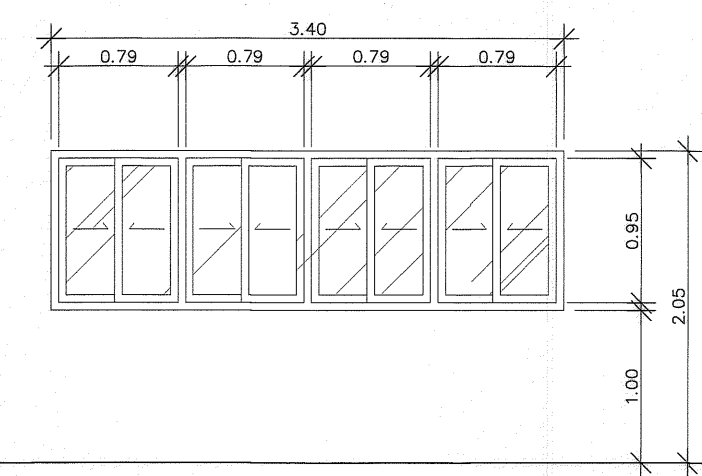
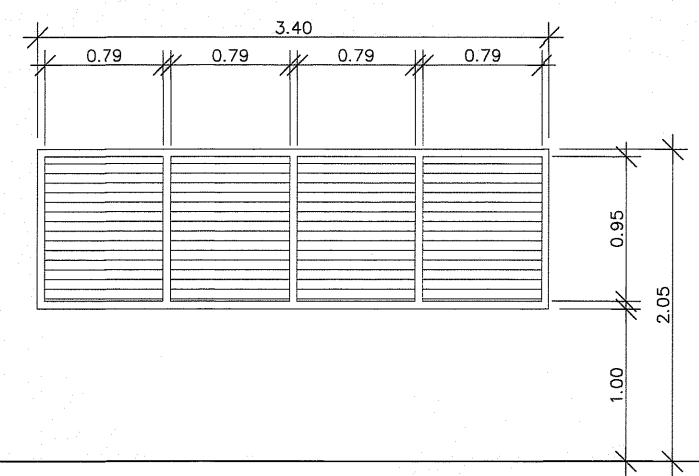
วิศวกรโครงสร้าง
นายสวัสดิ์ ศรีเมืองธน สย.6544
นายชินนกร สุวทรณ สย.7743

วิศวกรเครื่องกล

วิศวกรไฟฟ้า
นายณัฐ ทนโยธา จ.พท.31982

วิศวกรสุขาภิบาล

ผู้เขียนแบบ



หน้าต่าง W4

หน้าต่าง W5

หน้าต่าง W6

ลักษณะบาน	หน้าต่างบานเลื่อน
งาน	ชุดลิ้นชัก
กรอบบาน	อลูมิเนียม
กระจก	กระจกใส
บานพับ	-
ประตู	-
DOOR CLOSET	-
สีบาน	-
อุปกรณ์	ครบชุด

ลักษณะบาน	หน้าต่างบานเลื่อน
งาน	ชุดลิ้นชัก
กรอบบาน	อลูมิเนียม
กระจก	กระจกใส
บานพับ	-
ประตู	-
DOOR CLOSET	-
สีบาน	-
อุปกรณ์	ครบชุด

ลักษณะบาน	หน้าต่างบานเลื่อน
งาน	ชุดลิ้นชัก
กรอบบาน	อลูมิเนียม
กระจก	กระจกใส
บานพับ	-
ประตู	-
DOOR CLOSET	-
สีบาน	-
อุปกรณ์	ครบชุด

ลักษณะบาน	หน้าต่างบานเลื่อน
งาน	ชุดลิ้นชัก
กรอบบาน	อลูมิเนียม
กระจก	กระจกใส
บานพับ	-
ประตู	-
DOOR CLOSET	-
สีบาน	-
อุปกรณ์	ครบชุด

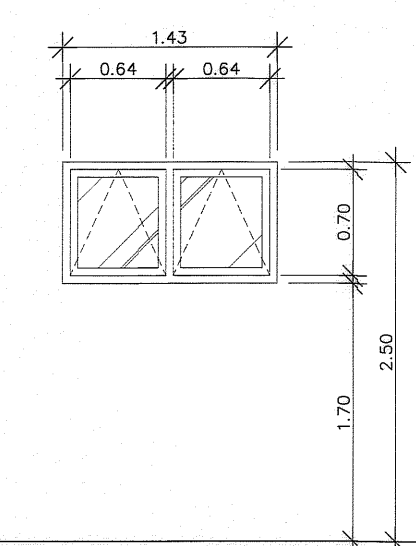
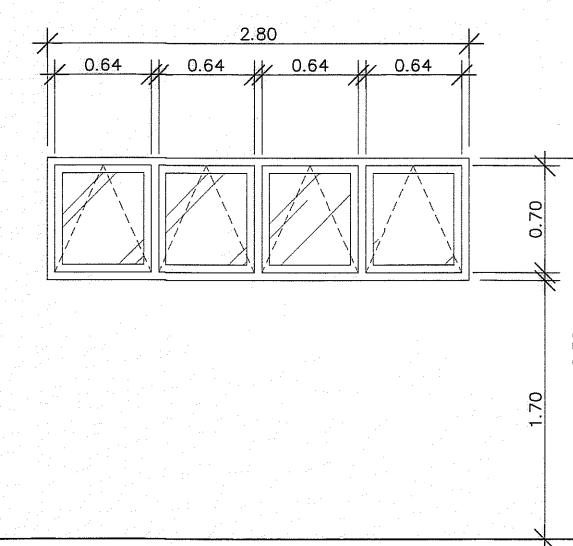
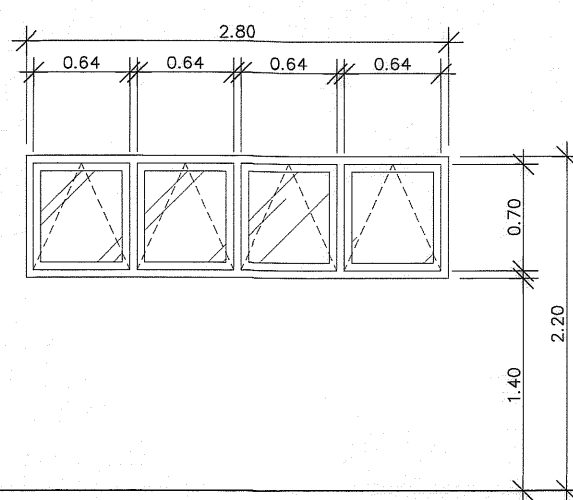
ลักษณะบาน	หน้าต่างบานเลื่อน
งาน	ชุดลิ้นชัก
กรอบบาน	อลูมิเนียม
กระจก	กระจกใส
บานพับ	-
ประตู	-
DOOR CLOSET	-
สีบาน	-
อุปกรณ์	ครบชุด

วิศวกรเครื่องกล

วิศวกรไฟฟ้า
นายณัฐ ทนโยธา จ.พท.31982

วิศวกรสุขาภิบาล

ผู้เขียนแบบ



หน้าต่าง W7

หน้าต่าง W8

หน้าต่าง W9

ลักษณะบาน	หน้าต่างบานเลื่อน
งาน	ชุดลิ้นชัก
กรอบบาน	อลูมิเนียม
กระจก	กระจกใส
บานพับ	-
ประตู	-
DOOR CLOSET	-
สีบาน	-
อุปกรณ์	ครบชุด

ลักษณะบาน	หน้าต่างบานเลื่อน
งาน	ชุดลิ้นชัก
กรอบบาน	อลูมิเนียม
กระจก	กระจกใส
บานพับ	-
ประตู	-
DOOR CLOSET	-
สีบาน	-
อุปกรณ์	ครบชุด

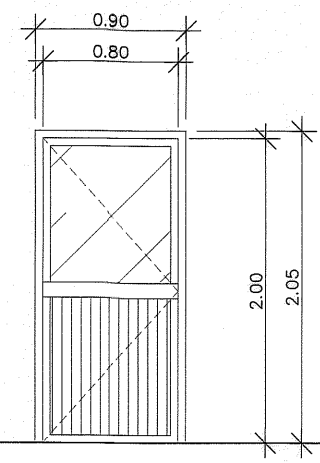
ลักษณะบาน	หน้าต่างบานเลื่อน
งาน	ชุดลิ้นชัก
กรอบบาน	อลูมิเนียม
กระจก	กระจกใส
บานพับ	-
ประตู	-
DOOR CLOSET	-
สีบาน	-
อุปกรณ์	ครบชุด

REV	DESCRIPTION	DATE
-----	-------------	------

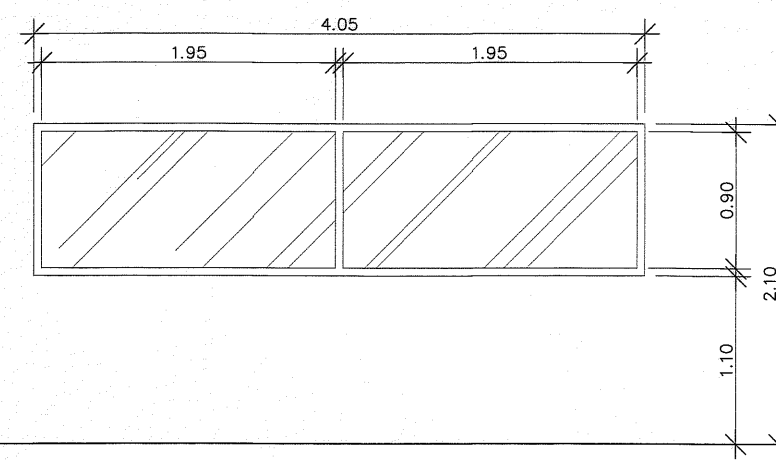
แสดงแบบ
แบบ ชยชนหน้าต่าง
(ก่อนปรับปรุง)

มาตรฐาน	วันที่
-	-
แผ่นที่	รวม
A7-02	120

* ระบุตำแหน่งที่แสดงในแบบใช้เพื่อประกอบการจัดทำแบบเท่านั้น ไม่ควรอ้างอิงหรือทำงานหรือก่อสร้างตามแบบ/เส้นอาคาร

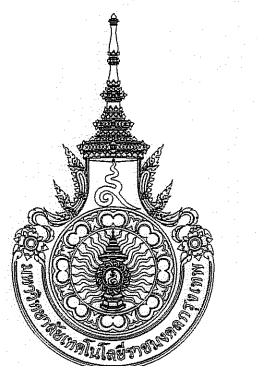


ประตู D8



หน้าต่าง W10

ลักษณะงาน	หน่วย	ปริมาณ	ราคาต่อหน่วย	รวม
ประตู	บาน	1
หน้าต่าง	บาน	1
...



มหาวิทยาลัยเทคโนโลยีราชมงคล
กรุงเทพ

โครงการ
ปรับปรุงอาคาร 7/2

อธิการบดี
ดร. สำเภา พุทธิชัยยะ
รองอธิการบดี
ดร. สุจิต วัฒนชัย

สถาปนิกออกแบบ

วิศวกรโครงสร้าง
นายเสถียร ศรีเมืองสน สย.6544
นายณัฐกร สุวพพม สย.7743

วิศวกรเครื่องกล

วิศวกรไฟฟ้า
นายณัฐ ทวีโยธา ก.พ.31982

วิศวกรสุขาภิบาล

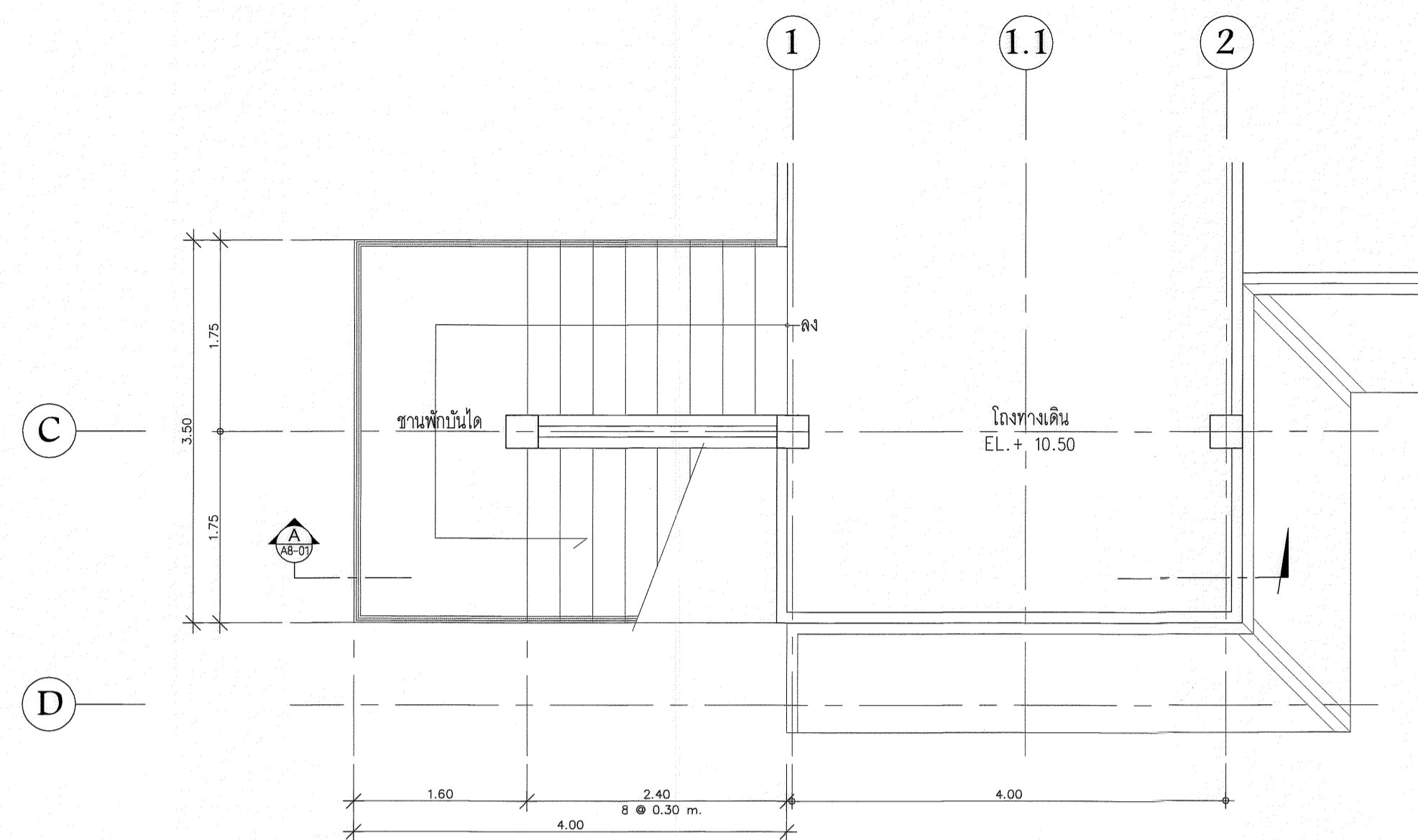
ผู้เขียนแบบ

REV.	DESCRIPTION	DATE

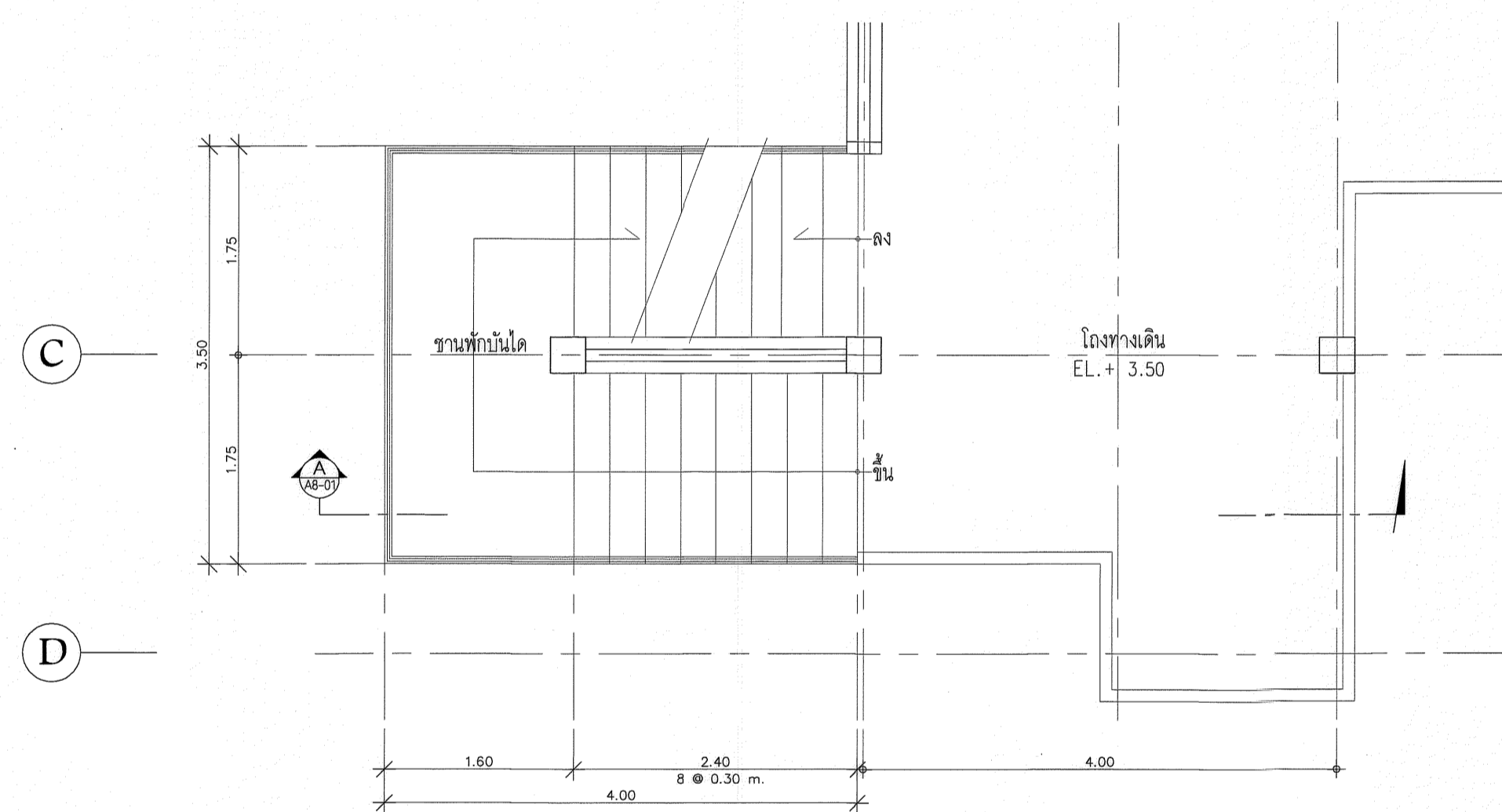
แสดงแบบ
แบบ ขยาย ประตู-หน้าต่าง
(ก่อนตีเหล็ก)

มาตราส่วน	วันที่
-	-
แผ่นที่	รวม
A7-03	120

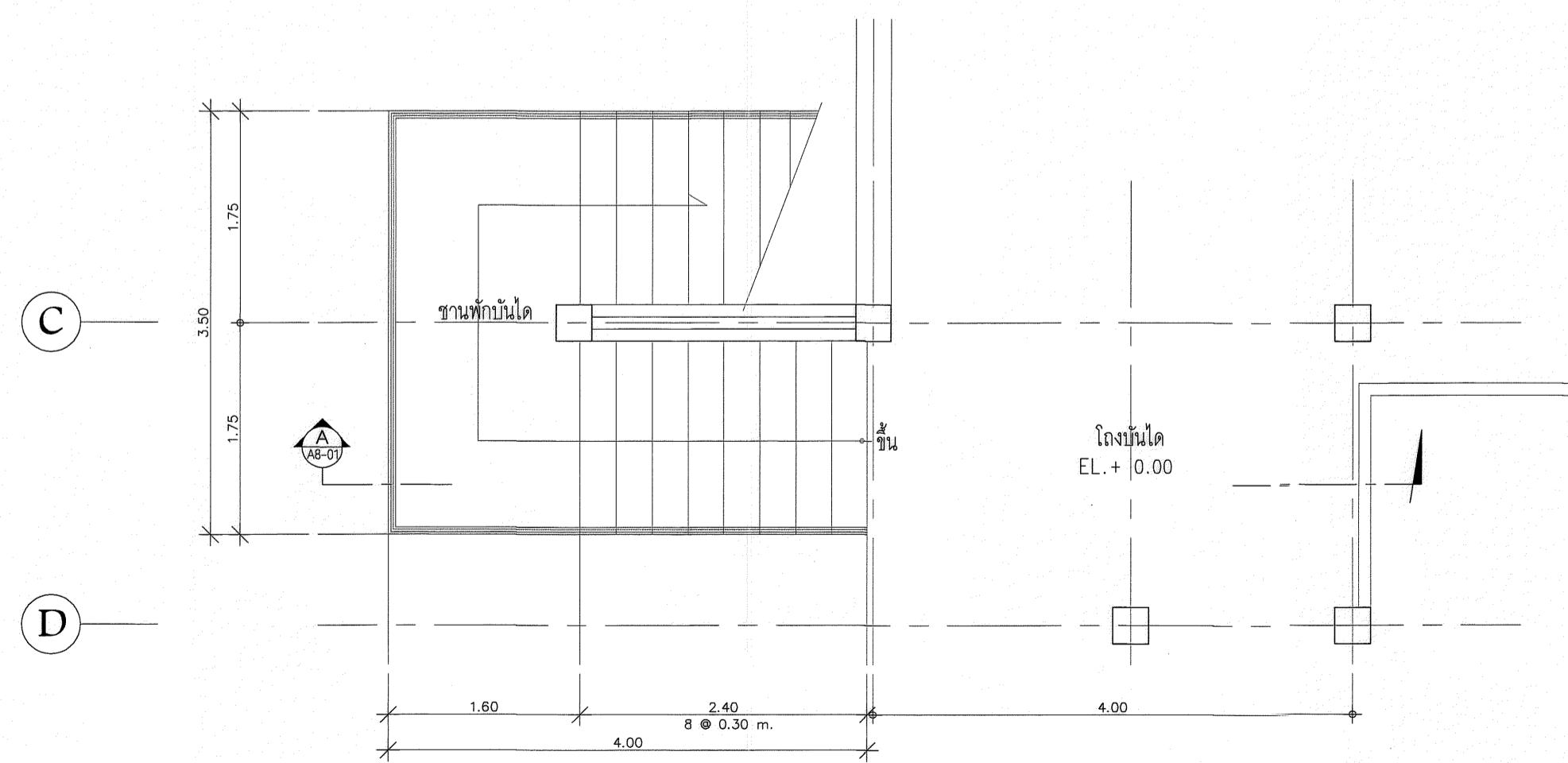
* ระบุตาราง ที่แสดงในแบบใช้เพื่อประกอบการจัดทำแบบเท่านั้น ให้ผู้รับจ้างสำรวจหน้างานจริงก่อนดำเนินการ/เสนอราคา *



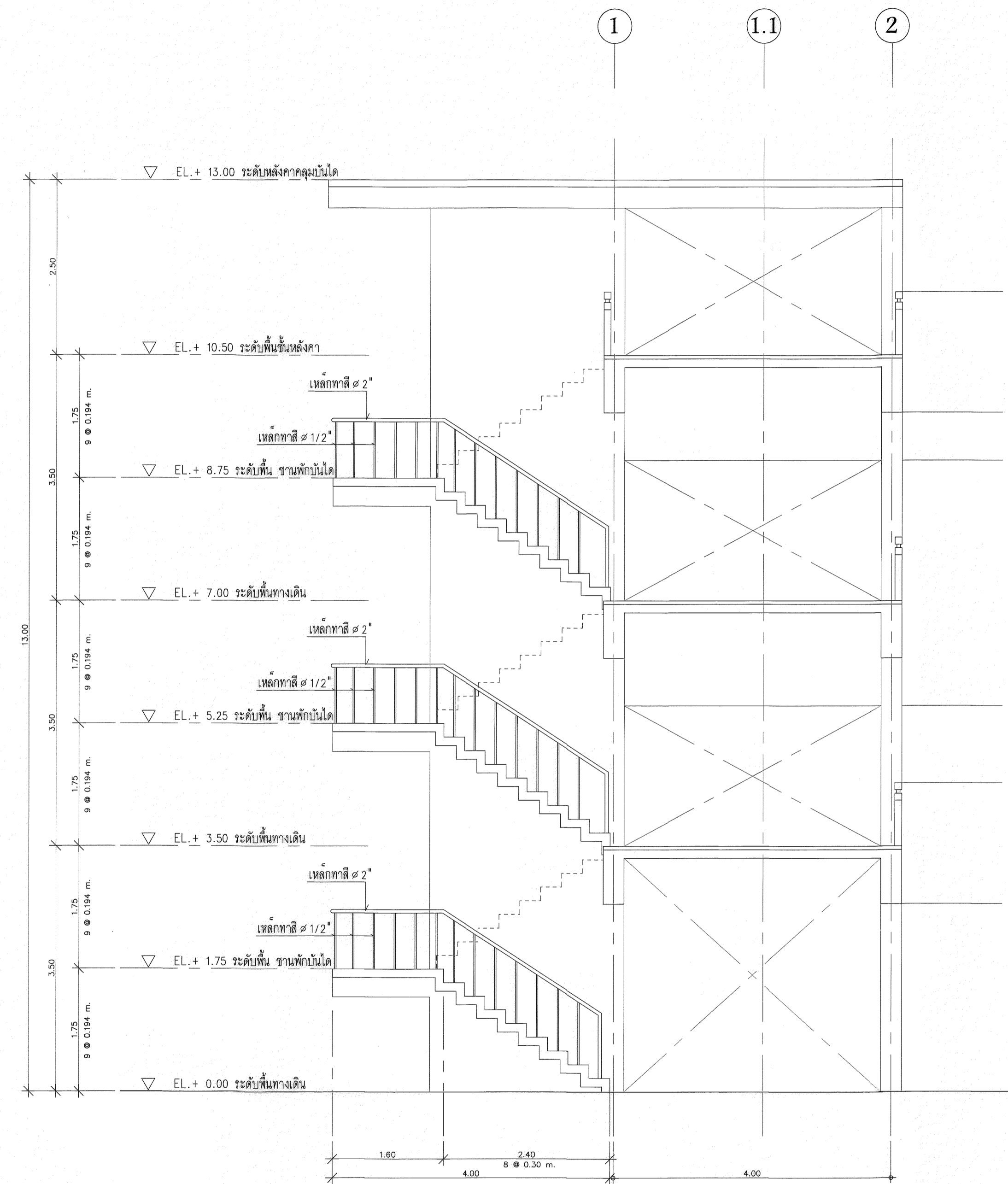
แบบขยาย แปลนบันได
1:50
(ชั้นหลังคา ลง ชั้น 3)




แบบขยาย แปลนบันได
1:50
(ชั้น 2 ชั้น 3)



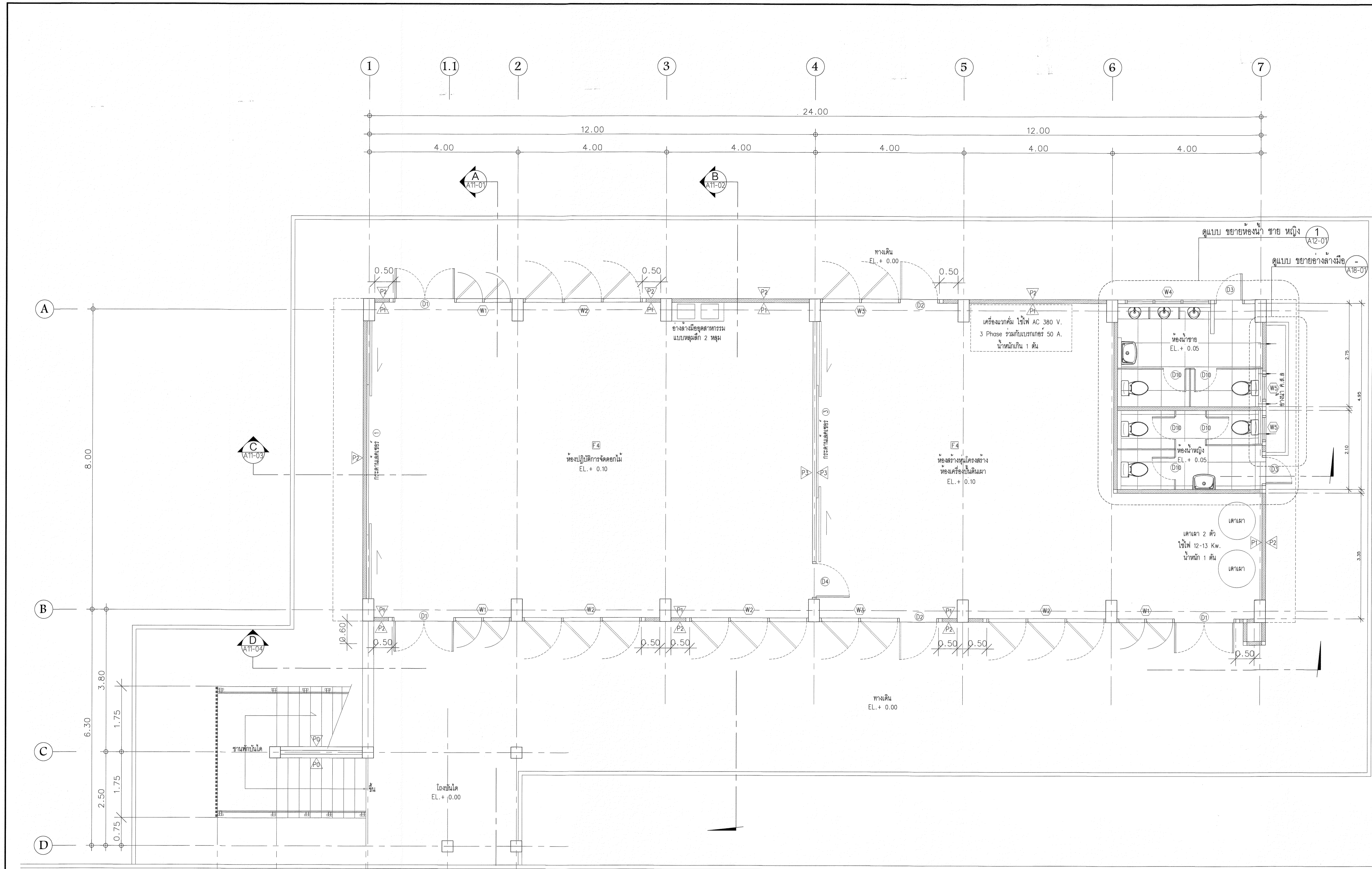
แบบขยาย แปลนบันได
1:50
(ชั้น 1 ชั้น 2)



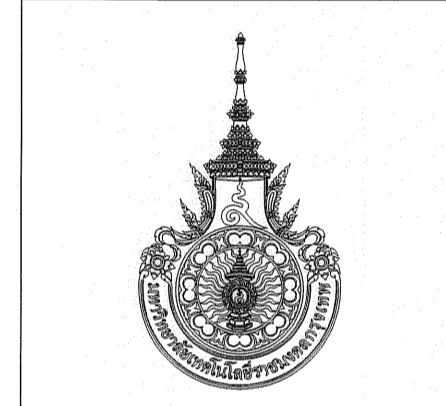
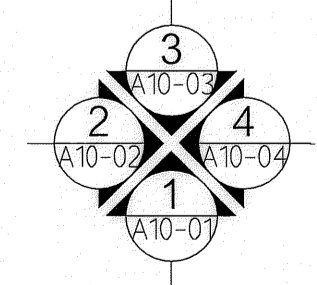
แบบรูปตัด A (บันได)
1:50

 กระทรวงศึกษาธิการ กรุงเทพมหานคร		
โครงการ ปรับปรุงอาคาร 7/2		
อธิการบดี ดร. สวัสดิ์ พุทธิชัยเขต		
รองอธิการบดี ดร. สุจิต วัฒนชัย		
สถาปนิกออกแบบ -		
วิศวกรโครงสร้าง นายสวัสดิ์ ศรีเมืองชน สย.6544 นายชินมิตร สุพรรณ สย.7743		
วิศวกรเครื่องกล -		
วิศวกรไฟฟ้า นายพล ทาโยธา ก.พ.31982		
วิศวกรสุขาภิบาล -		
ผู้เขียนแบบ -		
REV.	DESCRIPTION	DATE
แสดงแบบ แบบขยาย บันได (ก่อนพิมพ์)		
มาตราส่วน	วันที่	
-	-	
แผ่นที่	รวม	
A8-01	120	

* หมายเหตุ: ที่แสดงในแบบใช้เพื่อประกอบการจัดทำแบบเท่านั้น ให้ผู้รับจ้างสำรวจหน้างานจริงก่อนดำเนินการ/เสนอราคา*



แปลน พื้นชั้น 1
1:50
(หลังปรับปรุง)



มหาวิทยาลัยเทคโนโลยีราชมงคล
กรุงเทพ

โครงการ
ปรับปรุงอาคาร 7/2

อธิการบดี
ดร. สำเภา พุทธิชัยเขต

รองอธิการบดี
ดร. สุจิต วิเศษชัย

สถาปนิกออกแบบ
-

วิศวกรโครงสร้าง
นายสุวิทย์ ศรีเมืองธน สย.6544
นายกฤษณ์ สุวพท สย.7743

วิศวกรเครื่องกล
-

วิศวกรไฟฟ้า
นายชวลิต ทวีปนา อ.พ.ท.31982

วิศวกรสุขาภิบาล
-

ผู้เขียนแบบ
-

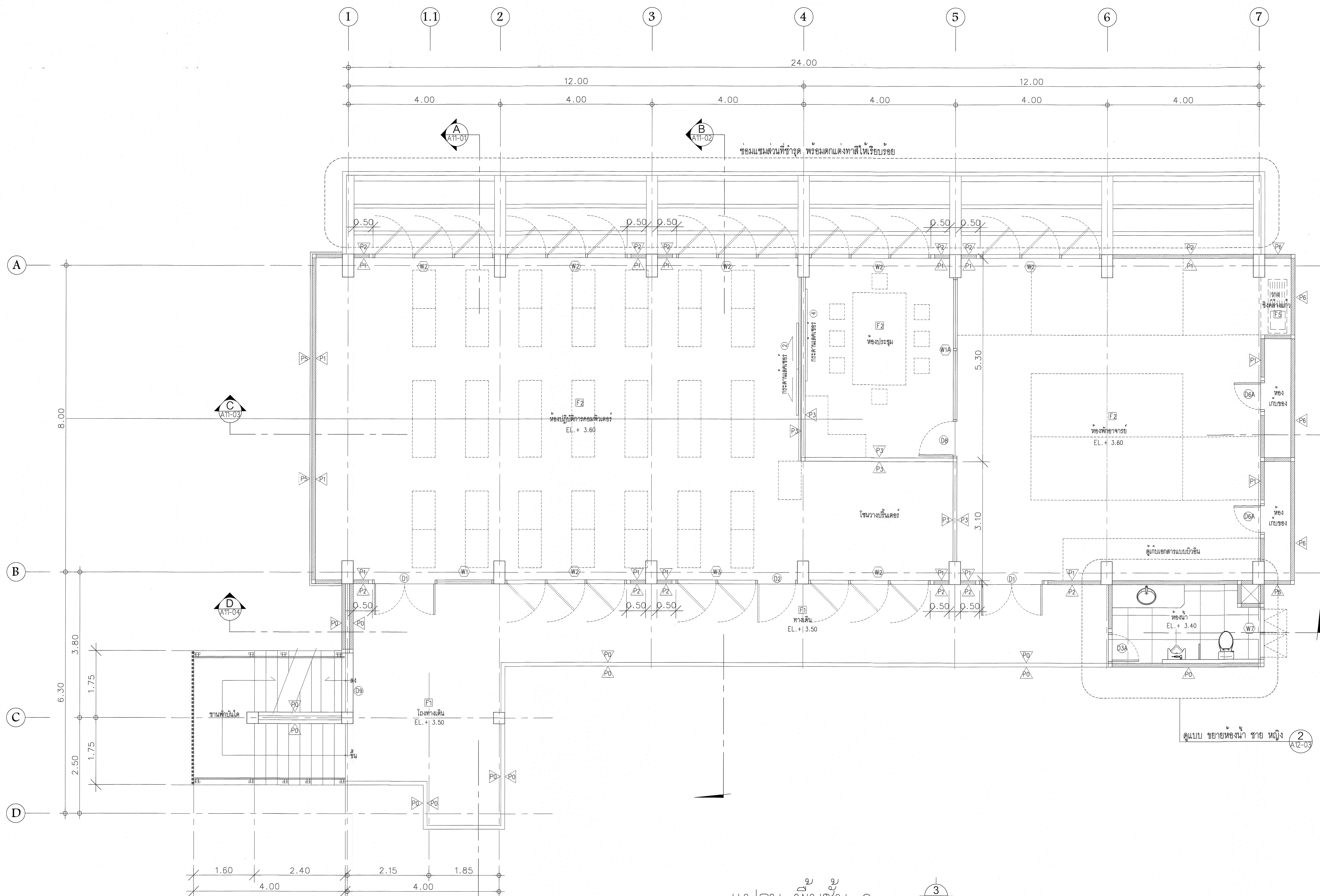
REV.	DESCRIPTION	DATE

แสดงแบบ
แปลน พื้นชั้น 1
(หลังปรับปรุง)

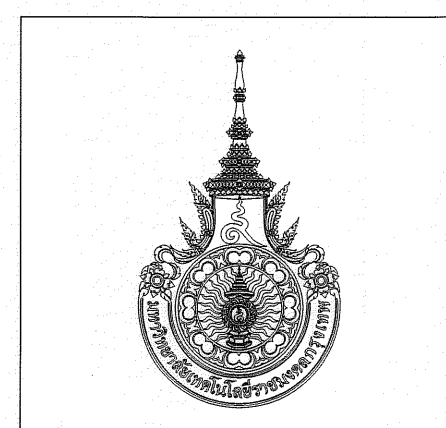
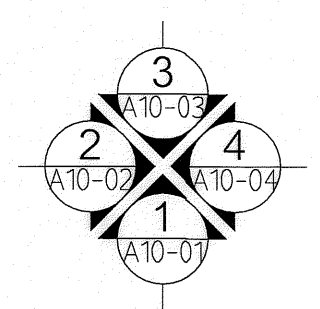
มาตราส่วน
-
วันที่
-

แผ่นที่
A9-01
รวม
120

* ระบุต่าง: ขึ้นแสดงในแบบใช้เพื่อประกอบการจัดทำแบบเท่านั้น ให้ผู้รับจ้างสำรวจหน้างานจริงก่อนดำเนินการ/เสนอราคา



แปลน พื้นชั้น 2
1:50
(หลังปรับปรุง)



มหาวิทยาลัยเทคโนโลยีราชมงคล
กรุงเทพ

โครงการ
ปรับปรุงอาคาร 7/2

อธิการบดี
ดร. สวัสดิ์ พุทธิชัยเขต

รองอธิการบดี
ดร. สุจิต วัฒนัย

สถาปนิกออกแบบ

วิศวกรโครงสร้าง
นายสวัสดิ์ ศรีเมืองสน สย.6544
นายชินนทร์ สุวพพม สย.7743

วิศวกรเครื่องกล

วิศวกรไฟฟ้า
นายณต ทาไชยา ภ.พ.31982

วิศวกรสุขาภิบาล

ผู้เขียนแบบ

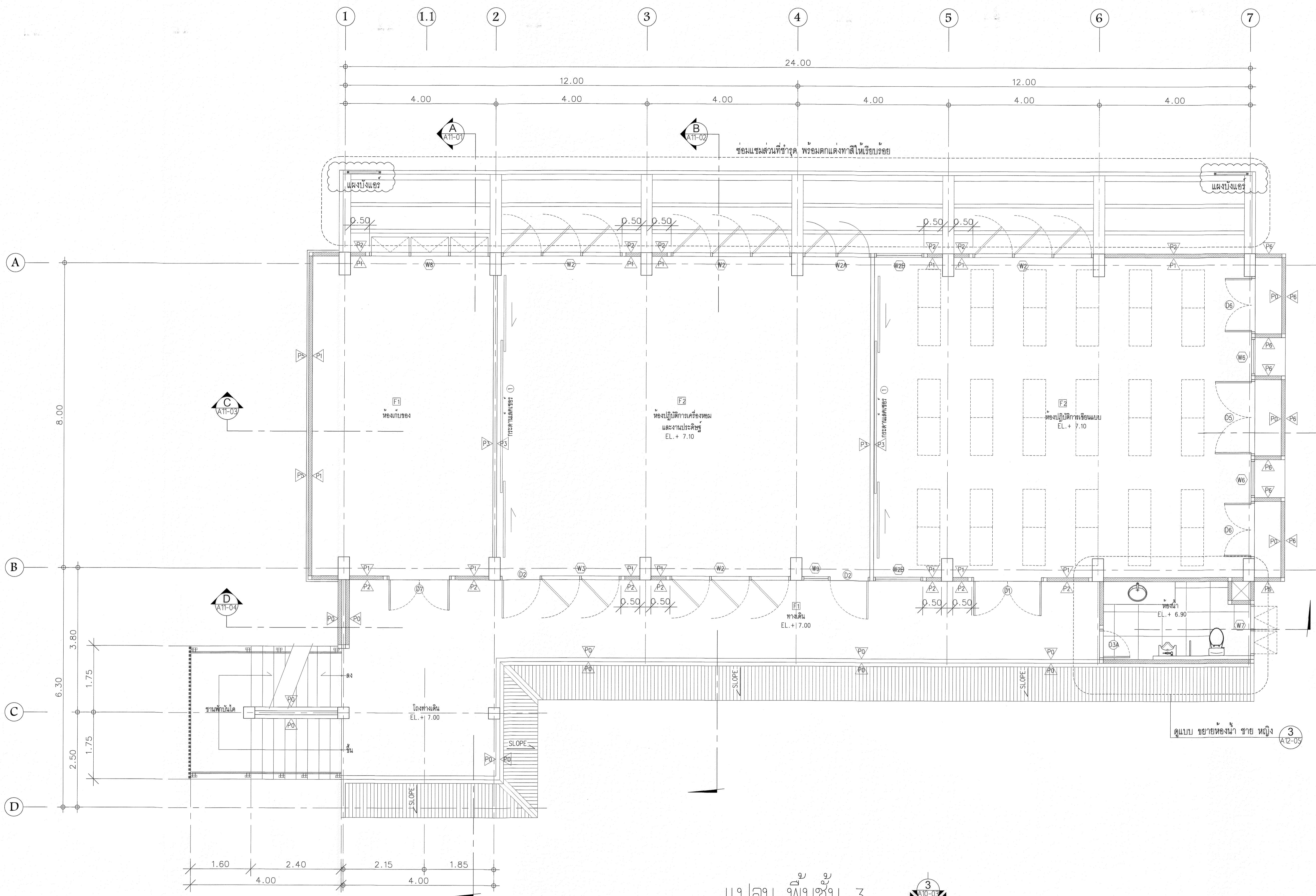
REV.	DESCRIPTION	DATE

แสดงแบบ
แปลน พื้นชั้น 2
(หลังปรับปรุง)

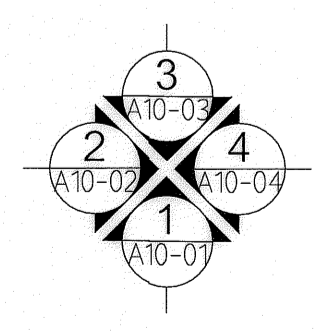
มาตราส่วน -
วันที่ -

แผ่นที่ A9-02
รวม 120

* ระบุต่างๆ ที่แสดงในแบบใช้เพื่อประกอบการจัดทำแบบเท่านั้น ให้ผู้รับจ้างสำรวจหน้างานจริงก่อนดำเนินการ/เสนอราคา*



แปลน ชั้น 3
1:50
(หลังปรับปรุง)



มหาวิทยาลัยเทคโนโลยีราชมงคล
กรุงเทพ

โครงการ
ปรับปรุงอาคาร 7/2

อธิการบดี
ดร. สำเภา พุทธิชัยมงคล

รองอธิการบดี
ดร. สุจิตต์ วัฒนชัยกุล

สถาปนิกผู้ออกแบบ

วิศวกรโครงสร้าง
นายสุวิทย์ ศรีเมืองธน สย.6544

นายชัชฌา สุวพพม สย.7743

วิศวกรเครื่องกล

วิศวกรไฟฟ้า
นายมงคล ทาโยธา ก.พ.ช.31982

วิศวกรสุขาภิบาล

ผู้เขียนแบบ

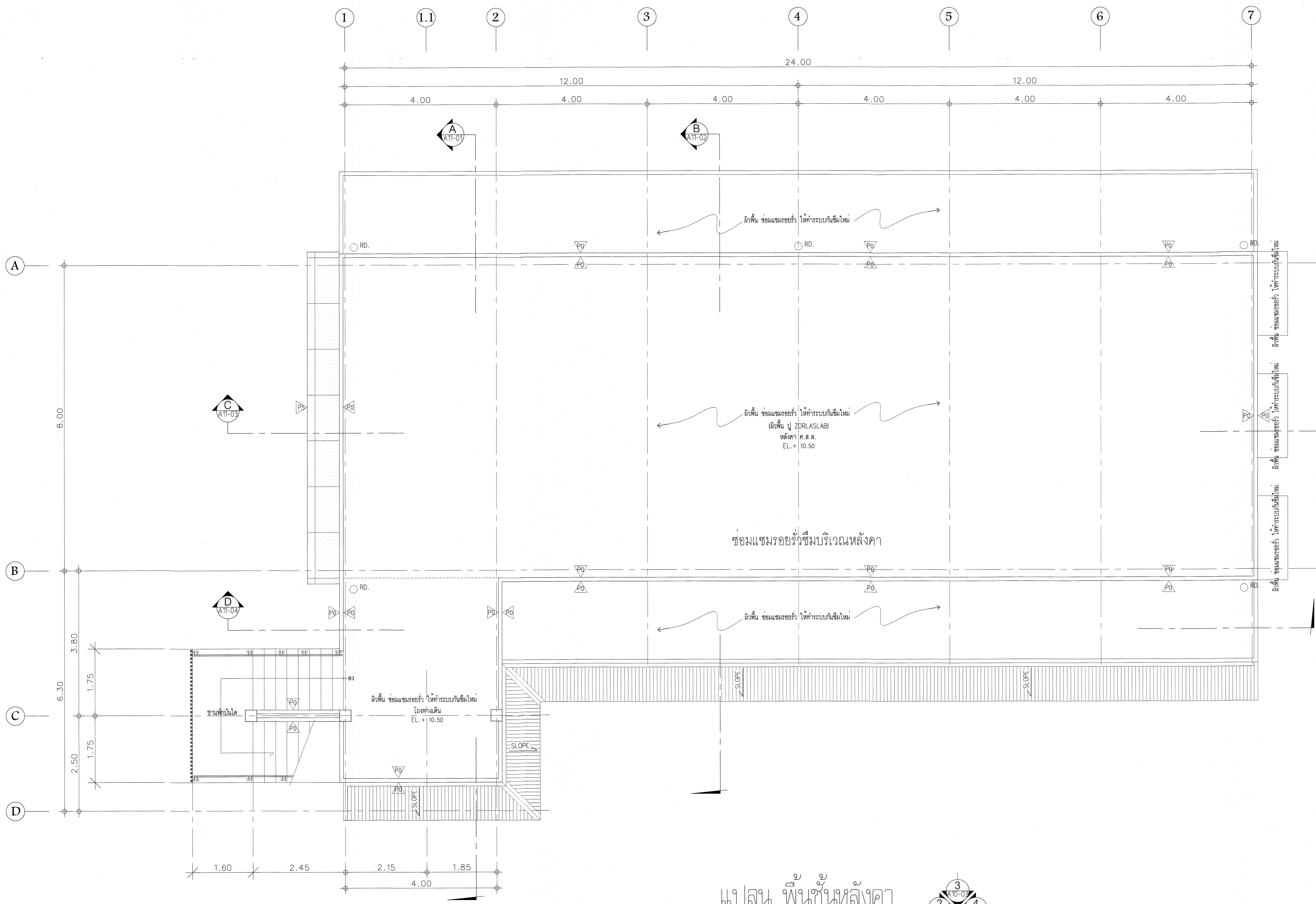
REV	DESCRIPTION	DATE

แสดงแบบ
แปลน ชั้น 3
(หลังปรับปรุง)

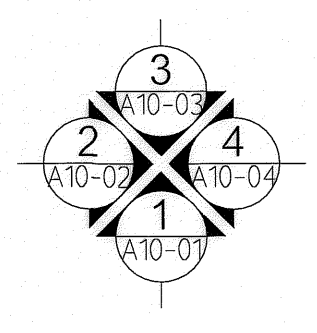
มาตราส่วน	วันที่
-	-

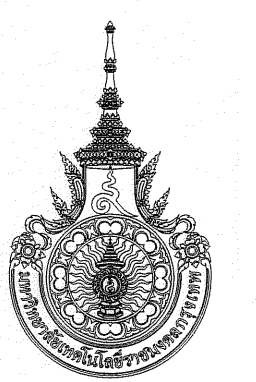
แผ่นที่	รวม
A9-03	120

* ระบุตำแหน่ง ที่แสดงในแบบแปลนนี้เพื่อประกอบการจัดทำแบบเท่านั้น ไม่ควรอ้างสำหรับงานหรือก่อนดำเนินการ/เสนอราคา*

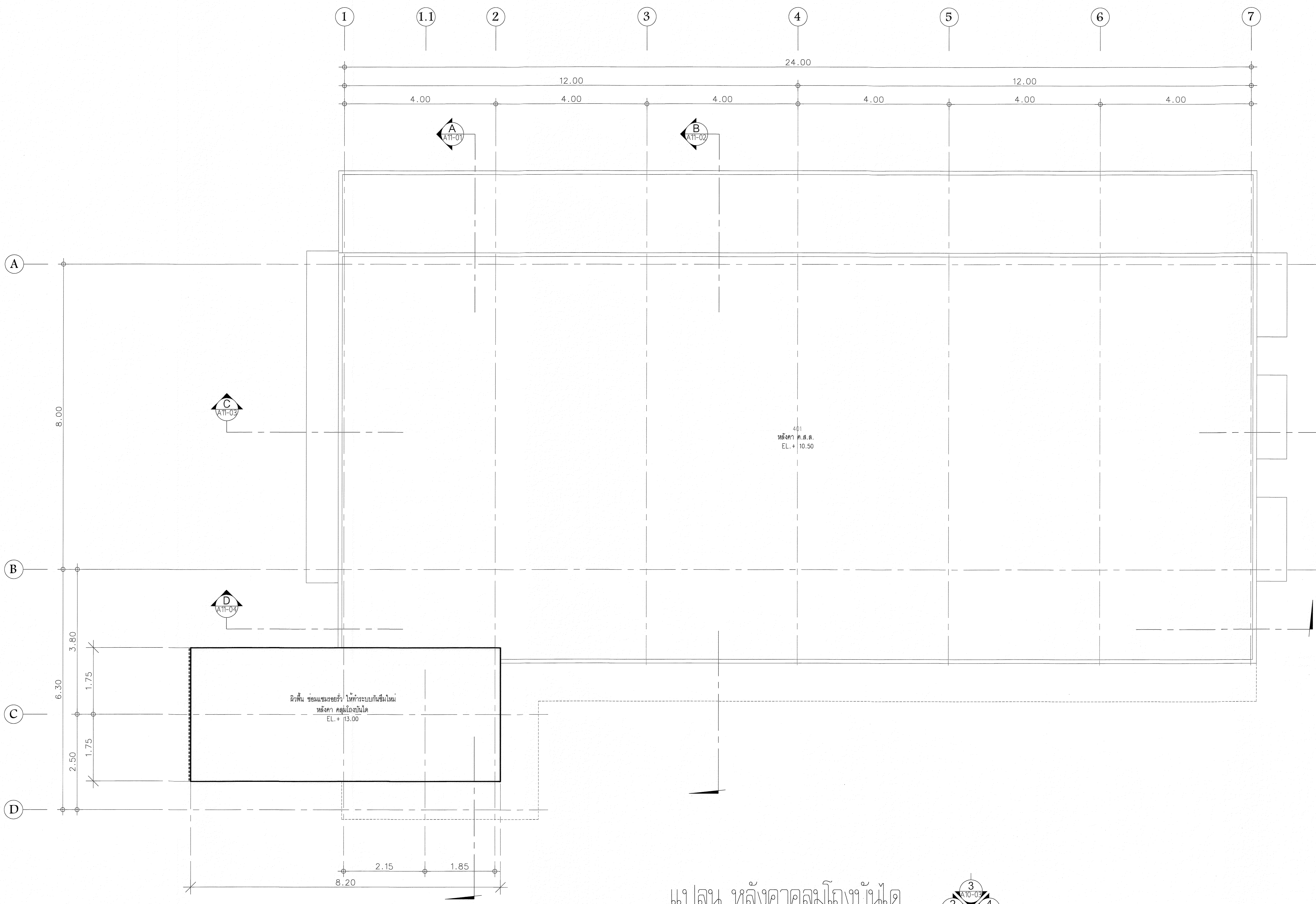


แปลน พื้นชั้นหลังคา
1:50
(หลังปรับปรุง)

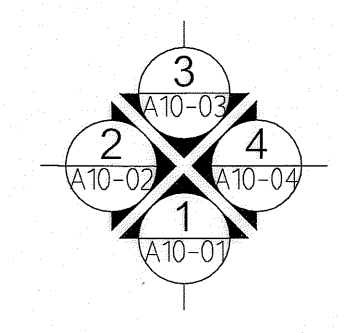


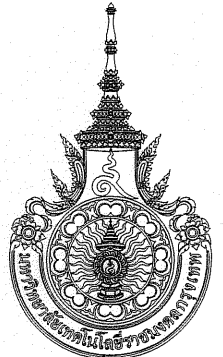
 มหาวิทยาลัยศิลปากร กรุงเทพมหานคร	
โครงการ	ปรับปรุงอาคาร 7/2
อาจารย์	ดร. ธานี พุทธิชัยเขต
รองอาจารย์	ดร. สุจิต วัฒนชัยกุล
สถาปนิกผู้ออกแบบ	-
วิศวกรโครงสร้าง	นายสวัสดิ์ ศรีเมืองสน สย.6544 นายณิคมพร สุพรรณ สย.7743
วิศวกรเครื่องกล	-
วิศวกรไฟฟ้า	นายณณ ทวีทยา ภ.พ.31982
วิศวกรสุขาภิบาล	-
ผู้เขียนแบบ	-
REV.	DESCRIPTION DATE
แสดงแบบ	
แปลน พื้นชั้นหลังคา (หลังปรับปรุง)	
มาตราส่วน	วันที่
แผ่นที่	รวม
A9-04	120

* รายละเอียด ที่แสดงในแบบใช้เพื่อประกอบการจัดทำแบบเท่านั้น ให้ผู้รับจ้างสำรวจหน้างานหรือก่อนดำเนินการ/เสนอราคา*

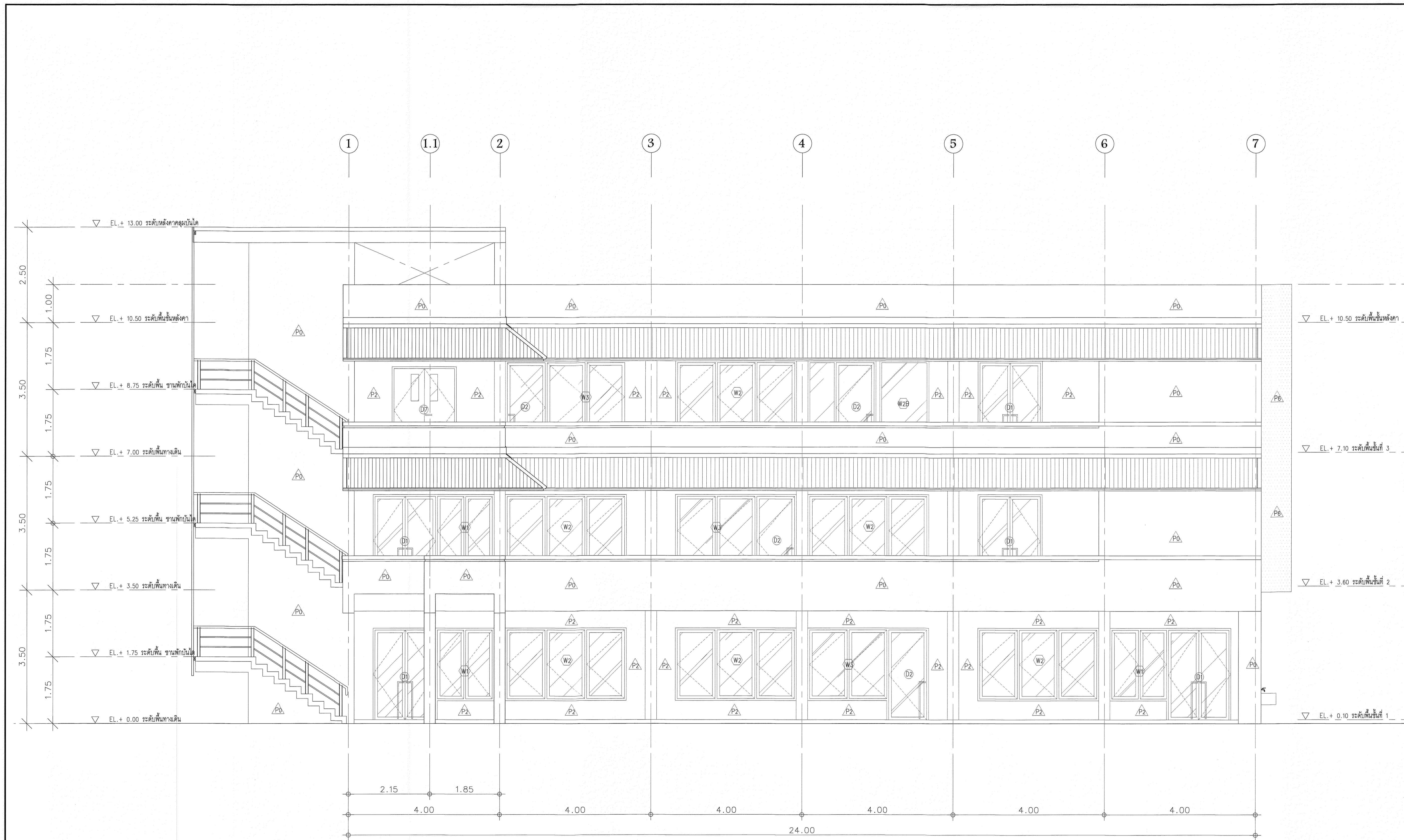


แปลน หลังคาคลุมโง่งบ้นัด
(หลังปรับปรุง)
1:50



 มหาวิทยาลัยเทคโนโลยีราชมงคล กรุงเทพฯ		
โครงการ ปรับปรุงอาคาร 7/2		
อธิการบดี ดร. สวัสดิ์ พุทธิชัยมงคล		
รองอธิการบดี ดร. สุกิจ นิตินัย		
สถาปนิกออกแบบ -		
วิศวกรโครงสร้าง นายสวัสดิ์ ศรีเมืองชน สย.6544 นายชินภัทร สุวพจน สย.7743		
วิศวกรเครื่องกล -		
วิศวกรไฟฟ้า นายสม ทัศนวิทย์ สย.31982		
วิศวกรสุขาภิบาล -		
ผู้เขียนแบบ -		
REV.	DESCRIPTION	DATE
แสดงแบบ		
แปลน หลังคาคลุมโง่งบ้นัด (หลังปรับปรุง)		
มาตราส่วน	วันที่	
-	-	
แผ่นที่	รวม	
A9-05	120	

* ระบุตำแหน่งที่แสดงในแบบใช้เพื่อประกอบการจัดทำแบบเท่านั้น ให้ผู้รับจ้างสำรวจหน้างานจริงก่อนดำเนินการ/เสนอราคา*



แบบ รูปด้าน 1
1:50

งานภายนอก ทาสีน้ำอะคริลิก 100% ภายนอก ของ TOA , ICI , JOTUN , NIPPON, JBP หรือเทียบเท่า มอก. 2321-2549
งานโครงสร้าง ทาสีกันสนิม 2 ชั้น และตามด้วยสีน้ำมัน อย่างน้อย 2 ชั้น



โครงการ
ปรับปรุงอาคาร 7/2

อธิการบดี
ดร. สวีต พุทธิชัยมงคล

รองอธิการบดี
ดร. สุจิต วัฒนชัย

สถาปนิกออกแบบ

วิศวกรโครงสร้าง
นายสวัสดิ์ ศรีเมืองธน สย.6544
นายชินนกร สุวพหล สย.7743

วิศวกรเครื่องกล

วิศวกรไฟฟ้า
นายสมชาย ทวีทยา ก.พ.31982

วิศวกรสุขาภิบาล

ผู้เขียนแบบ

REV	DESCRIPTION	DATE

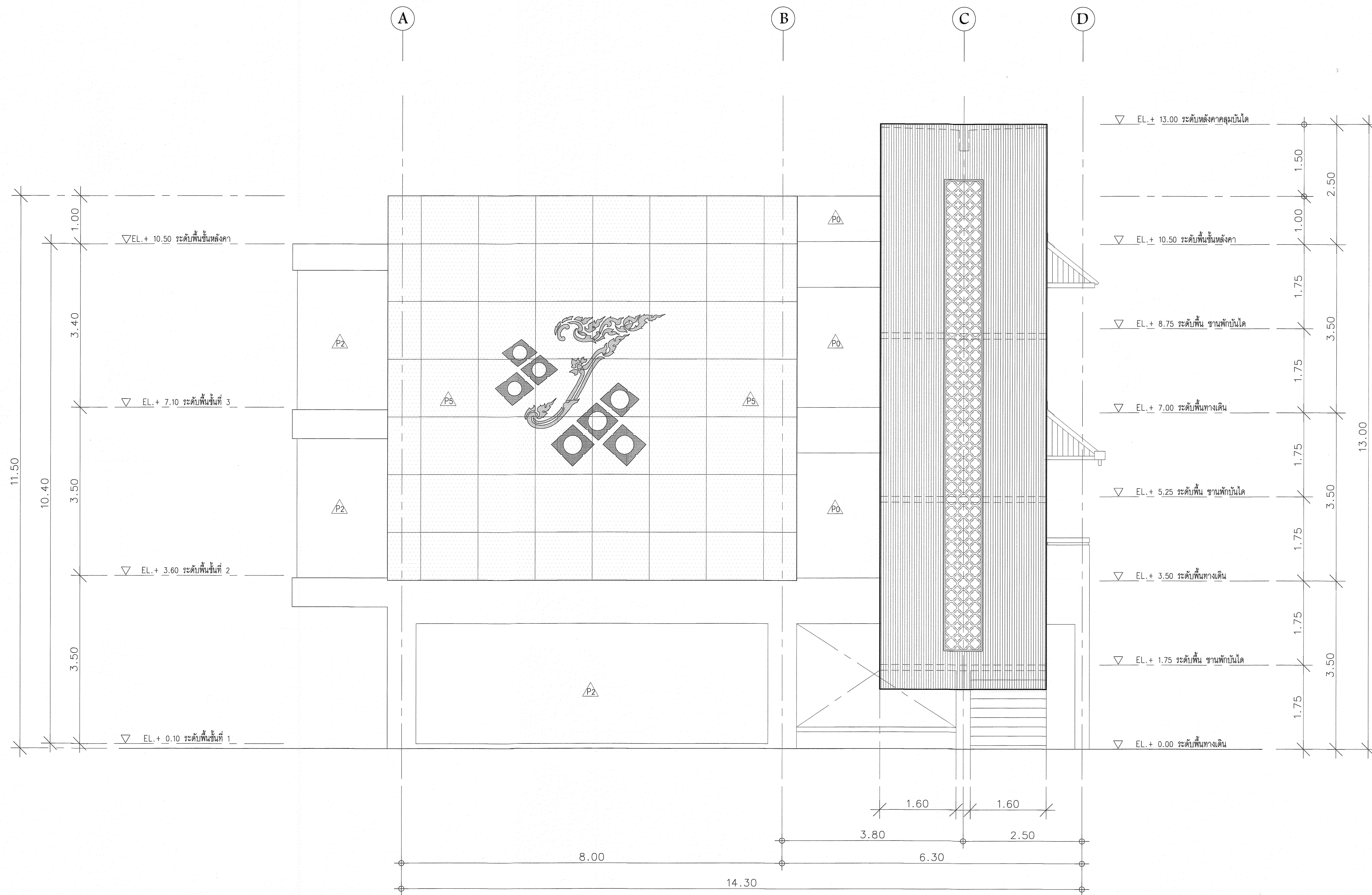
แสดงแบบ
แบบ รูปด้าน 1
(หลังปรับปรุง)

มาตราส่วน
-

แผ่นที่
A10-01

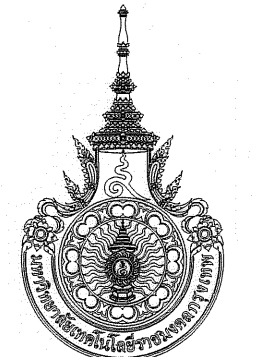
วันที่
-
รวม
120

* หมายเหตุ: ที่แสดงในแบบใช้เพื่อประกอบการจัดทำแบบเท่านั้น ให้ผู้รับจ้างสำรวจหน้างานจริงก่อนดำเนินการ/เสนอราคา*

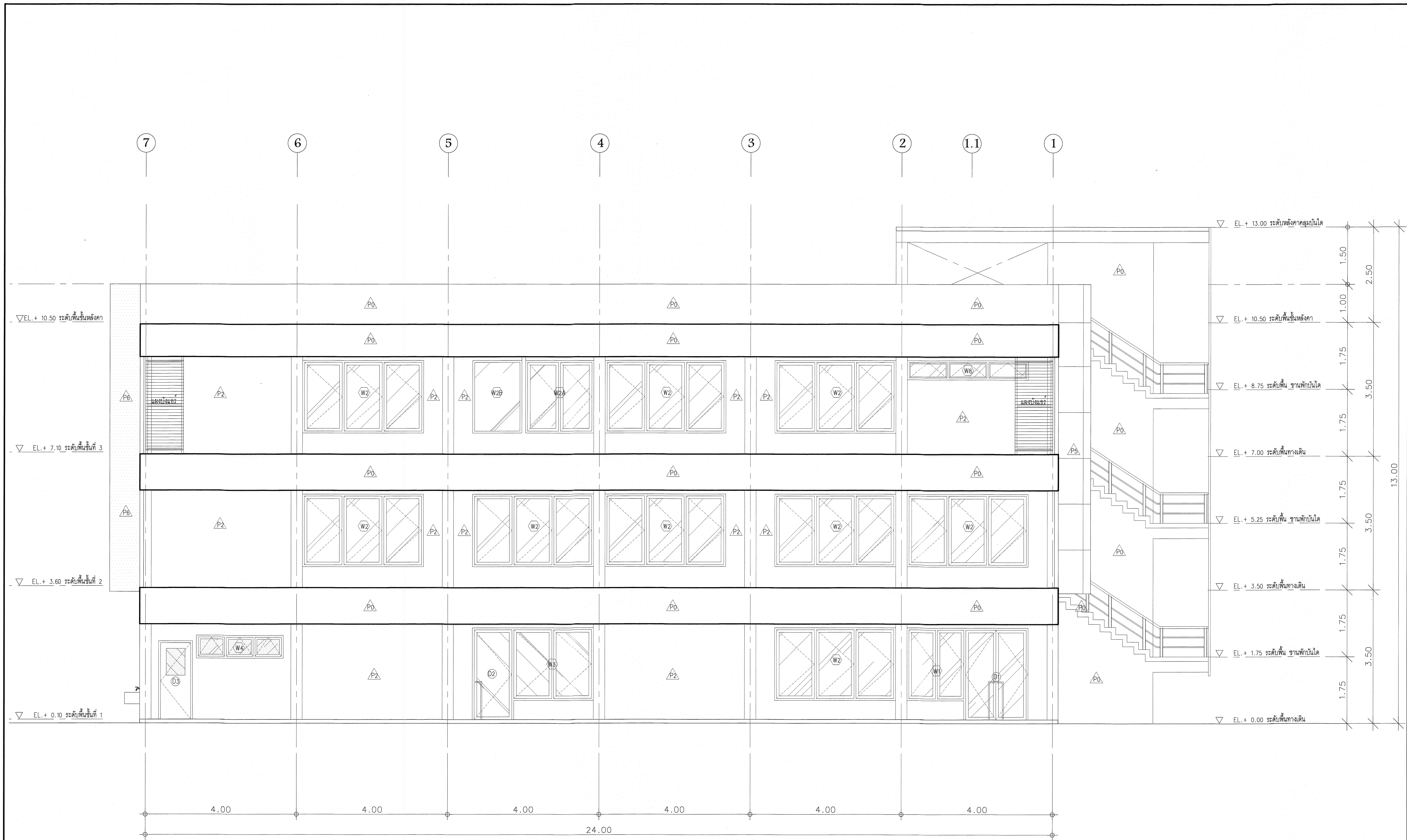


๒
แบบ รูปด้าน 2
1:50

งานภายนอก ทาสีน้ำอะคริลิก 100% ภายนอก ของ TOA , ICI , JOTUN , NIPPON, JBP หรือเทียบเท่า มอก. 2321-2549
งานโครงสร้าง ทาสีกันสนิม 2 ชั้น และตามด้วยสีน้ำมัน อย่างน้อย 2 ชั้น

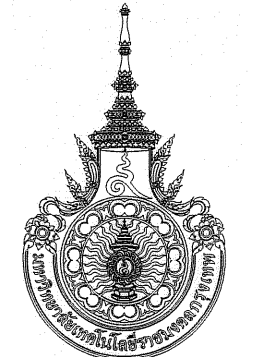
 มหาวิทยาลัยเทคโนโลยีราชมงคล กรุงเทพฯ		
โครงการ ปรับปรุงอาคาร 7/2		
อธิการบดี ดร. สุจิต พงษ์ชัยยงค์		
รองอธิการบดี ดร. สุจิต นิตินัย		
สถาปนิกออกแบบ -		
วิศวกรโครงสร้าง นายสวัสดิ์ ศรีเมืองชน สย.6544 นายทิมกร สุวกรม สย.7743		
วิศวกรเครื่องกล -		
วิศวกรไฟฟ้า นายทิมกร สุวกรม นายกมล ทาโอบภา ม.พท.31982		
วิศวกรสุขาภิบาล -		
ผู้เขียนแบบ -		
REV.	DESCRIPTION	DATE
	แสดงแบบ	
	แบบ รูปด้าน 2 (หลังปรับปรุง)	
มาตราส่วน	วันที่	
-	-	
แผ่นที่	รวม	
A10-02	120	

* ระบุต่างๆ ที่แสดงในแบบใช้เพื่อประกอบการจัดทำแบบเท่านั้น ให้ผู้รับจ้างสำรวจหน้างานจริงก่อนดำเนินการ/เสนอราคา

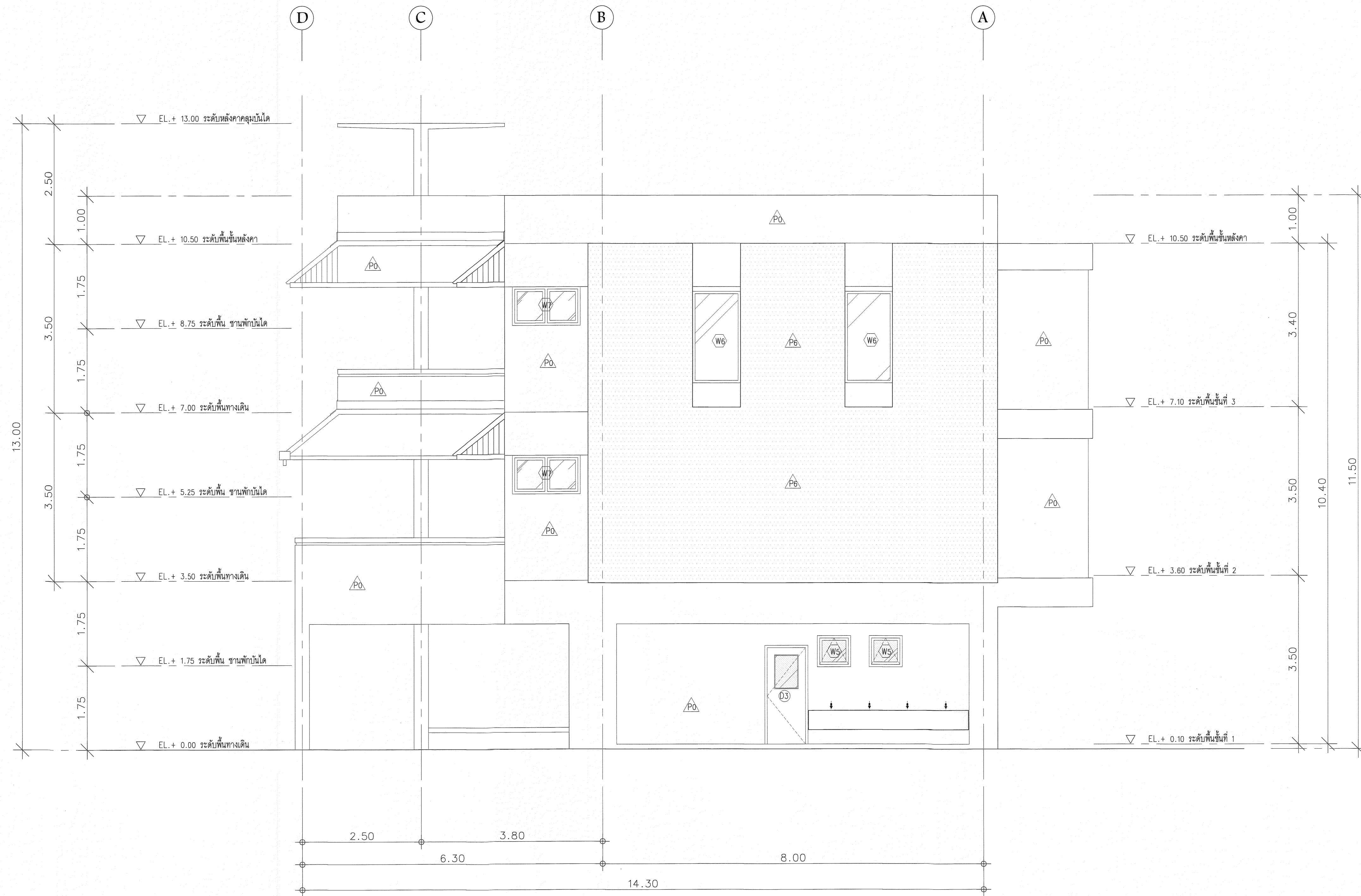


๒
แบบ รูปด้าน 3
1:50

งานภายนอก ทาสีน้ำอะคริลิค 100% ภายนอก ของ TOA , ICI , JOTUN , NIPPON, JBP หรือเทียบเท่า มอก. 2321-2549
งานโครงสร้าง ทาสีกันสนิม 2 ชั้น และตามดอกลี้น้ำมัน อย่างน้อย 2 ชั้น

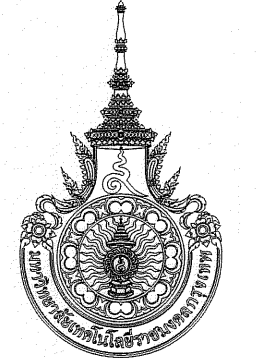
 มหาวิทยาลัยเทคโนโลยีราชมงคล กรุงเทพมหานคร		
โครงการ ปรับปรุงอาคาร 7/2		
อธิการบดี ดร. สุชาติ พุทธิชัยยงค์		
รองอธิการบดี ดร. สุกิจ นิตินัย		
สถาปนิกออกแบบ		
วิศวกรโครงสร้าง นายสวัสดิ์ ศรีเมืองชน สย.6544 นายชเนนทร์ สุวรรณม สย.7743		
วิศวกรเครื่องกล		
วิศวกรไฟฟ้า นายณนล ทนโยภา ภ.พ.ก.31982		
วิศวกรสุขาภิบาล		
ผู้เขียนแบบ		
REV	DESCRIPTION	DATE
	แสดงแบบ	
	แบบ รูปด้าน 3 (หลังปรับปรุง)	
มาตราส่วน	วันที่	
-	-	
แผ่นที่	รวม	
A10-03	120	

* หมายเหตุ: ที่แสดงในแบบใช้เพื่อประกอบการจัดทำแบบเท่านั้น ให้ผู้รับจ้างสำรวจหน้างานจริงก่อนดำเนินการ/เสนอราคา



๒
แบบ รูปด้าน 4
1:50

งานภายนอก ทาสีน้ำอะคริลิก 100% ภายนอก ของ TOA , ICI , JOTUN , NIPPON , JBP หรือเทียบเท่า มอก. 2321-2549
งานโครงสร้าง ทาสีกันสนิม 2 ชั้น และตามด้วยสีน้ำมัน อย่างน้อย 2 ชั้น

 มหาวิทยาลัยเทคโนโลยีราชมงคล กรุงเทพฯ		
โครงการ	ปรับปรุงอาคาร 7/2	
อธิการบดี	ดร. สวัสดิ์ พงษ์ชัยยศ	
รองอธิการบดี	ดร. สุกิจ ฉัตรชัยกุล	
สถาปนิกผู้ออกแบบ	-	
วิศวกรโครงสร้าง	นายสวัสดิ์ ศรีเมืองชน สย.6544 นายชัชวาล สุวรรณ สย.7743	
วิศวกรเครื่องกล	-	
วิศวกรไฟฟ้า	นายสมชาย ธานีภา ก.พ.31982	
วิศวกรสุขาภิบาล	-	
ผู้เขียนแบบ	-	
REV.	DESCRIPTION	DATE
แสดงแบบ		
แบบ รูปด้าน 4 (หลังปรับปรุง)		
มาตรฐาน	วันที่	
-	-	
แผ่นที่	รวม	
A10-04	120	

* หมายเหตุ: ที่แสดงในแบบใช้เพื่อประกอบการตัดทำแบบเท่านั้น ให้ผู้รับจ้างสำรวจหน้างานซึ่งก่อนดำเนินการ/เสนอราคา